

# Вентиляторы осевые **ROF-A**

**200**
**250**
**300**
**350**
**400**
**450**
**500**
**550**
**630**

## Назначение

Системы вентиляции административных, общественных и промышленных помещений — режим работы «0».

## Преимущества

- Корпус изготовлен из стали с полимерным порошковым покрытием
- Производительность до 13,5 тыс. м<sup>3</sup>/час
- Низкий уровень шума и высокий КПД
- Уменьшенный вес

## Исполнение

Общепромышленное — «0» — температура перемещаемой среды до 40 °С (постоянная работа).

## Маркировка

### Пример:

- вентилятор осевой ROF;
- типоразмер 630;
- общепромышленный;
- двигатель с частотным регулированием скорости вращения с номинальной мощностью 0,86 кВт и числом оборотов 1500;
- 380 В.

## Конструкция

Вентиляторы ROF комплектуются высококачественными асинхронными односкоростными двигателями отечественного и зарубежного производства. Все двигатели проходят входной контроль качества. Возможно применение частотного регулирования скорости вращения.

## Условия эксплуатации

Вентиляторы ROF используются в системах промышленной вентиляции, холодильниках, вентиляции магазинов, ресторанов, спортивных залов, складов, подсобных помещений. Вентилятор может эксплуатироваться в условиях умеренного климата при температуре окружающей среды от -25 до +40 °С. В воздухе недопустимо наличие включений, агрессивных к сталям обыкновенного качества, а также липких, абразивных и волокнистых материалов.

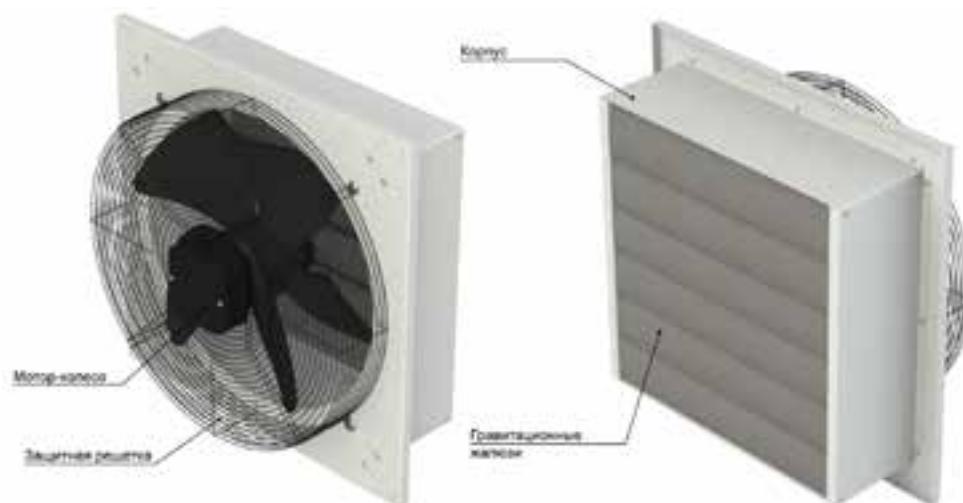
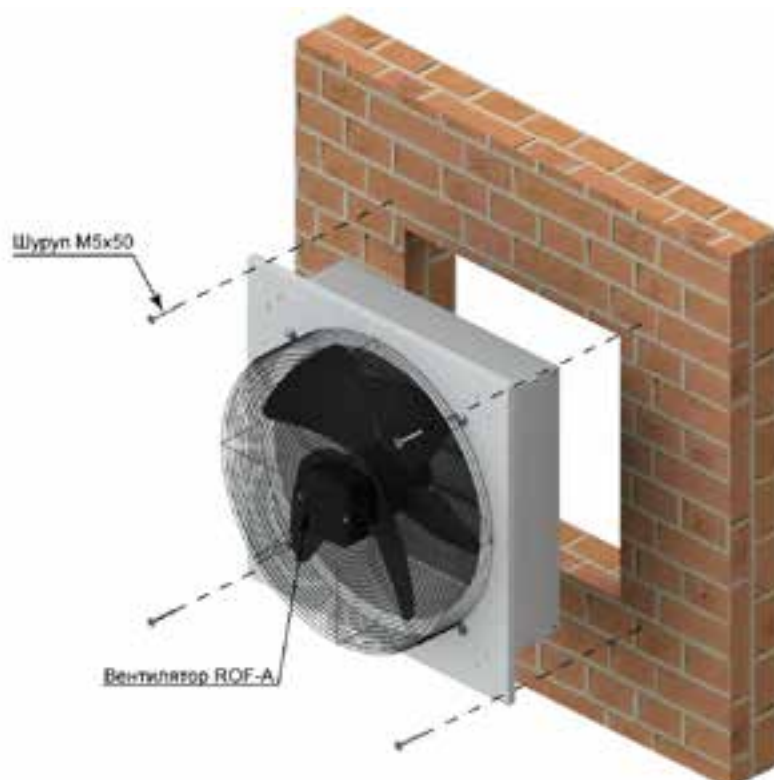
**ГАРАНТИЙНЫЙ СРОК ЭКСПЛУАТАЦИИ — 18 МЕСЯЦЕВ**

### Маркировка:

**ROF-A-1-630-4E**

Параметры двигателя<sup>1</sup>: E — 220 В; D — 380 В; 4 — количество полюсов.  
 Типоразмер вентилятора: 200 / 250 / 300 / 350 / 400 / 450 / 500 / 550 / 630.  
 Направление потока перемещаемого воздуха: 1 — приточный; 2 — вытяжной.  
 Маркировка: ROF-A / ROF-F / ROF-C / ROF-K.

1. Все двигатели по умолчанию поставляются по ГОСТ Р 51689-2000 с напряжением питания 380 В (220 В), 50 Гц, прямой пуск, исполнение на другие напряжения и способы подключения по специальному согласованию.

**Внешний вид****Монтаж**

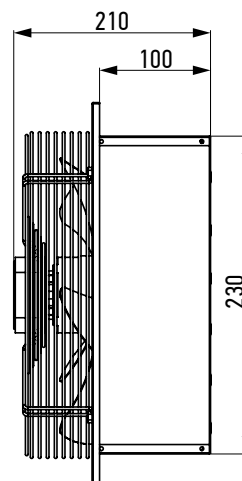
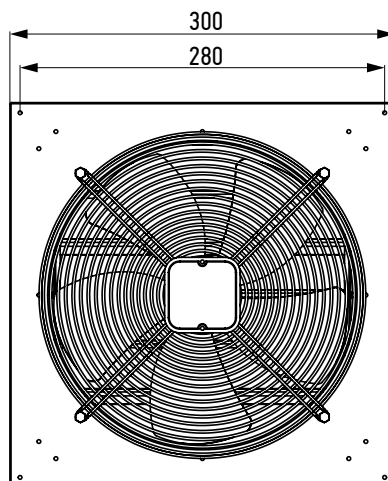
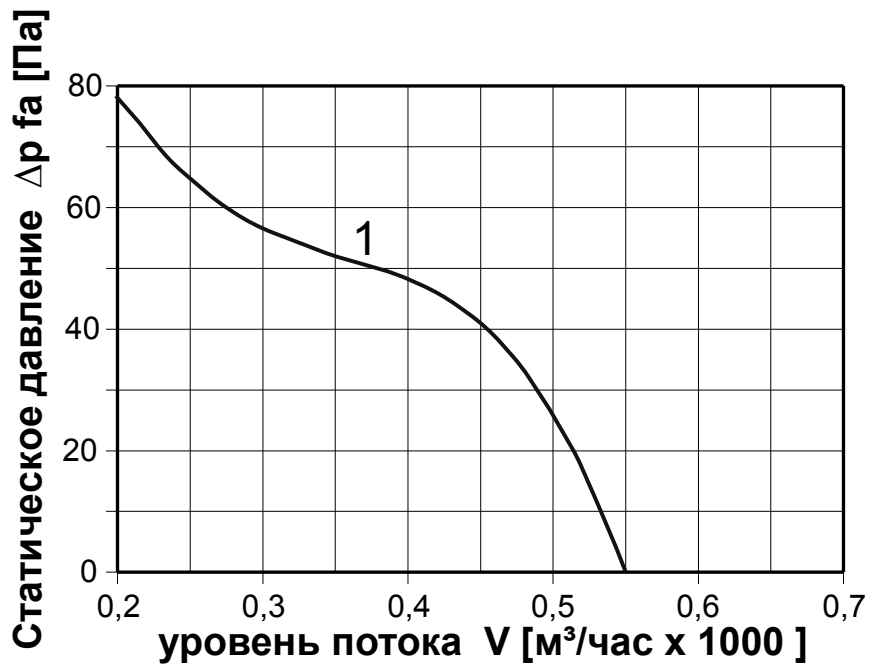
## Вентилятор осевой

**ROF-A 200**

## Технические характеристики

Номер кривой	Модель вентилятора	Мощность электродвигателя (N <sub>ном</sub> ), кВт	Наряжение, В	Частота вращения, об/мин	Ток, А	Производительность max, м <sup>3</sup> /час	Статическое давление max, Па	Уровень шума, дБ(А)	Степень защиты, IP	Масса, кг
1	ROF-A-200-4E	0,04	220	1420	0,18	550	78	45	44	4

## Аэродинамика

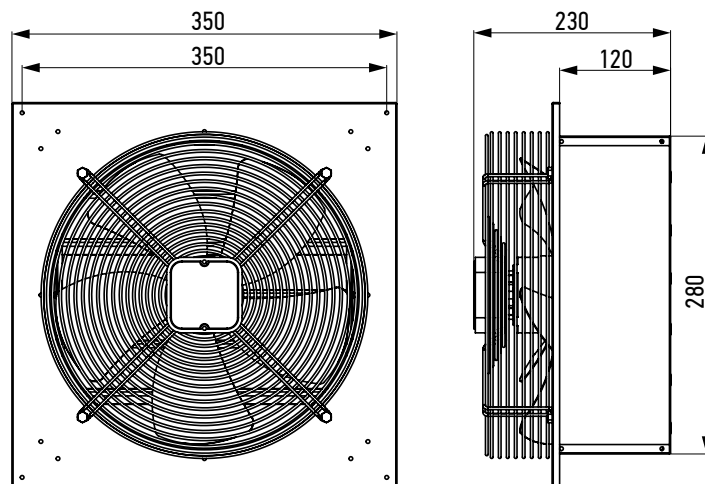
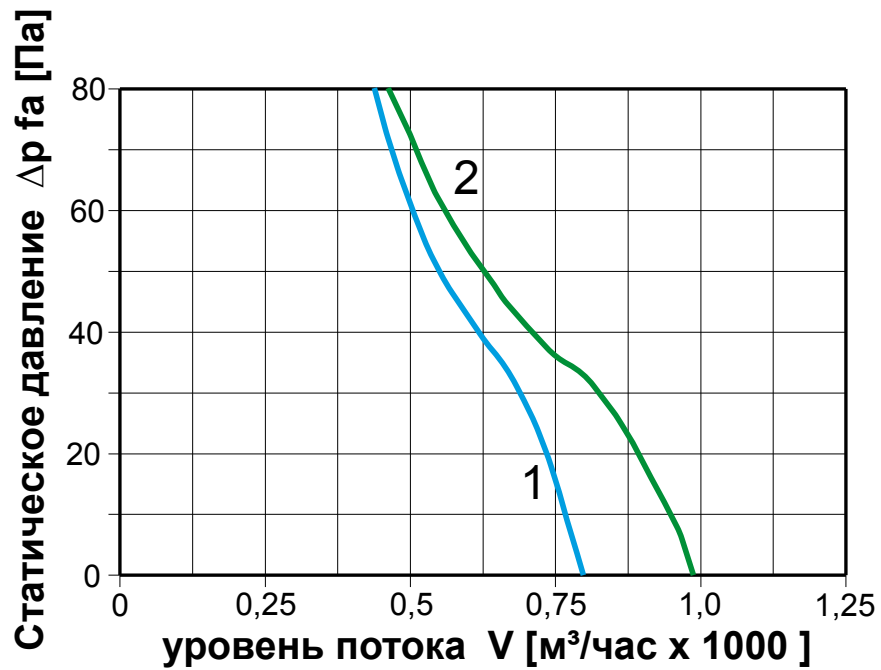


## ROF-A 250 Вентилятор осевой

### Технические характеристики

Номер кривой	Модель вентилятора	Мощность электродвигателя ( $N_{ном}$ ), кВт	Напряжение, В	Частота вращения, об/мин	Ток, А	Производительность max, м <sup>3</sup> /час	Статическое давление max, Па	Уровень шума, дБ(А)	Степень защиты, IP	Масса, кг
1	ROF-A-250-4E	0,18	220	1380	0,78	800	80	68	44	5
2	ROF-A-250-4D	0,06	380	1350	0,13	980	80	50	44	5

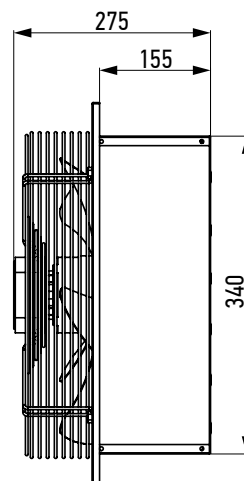
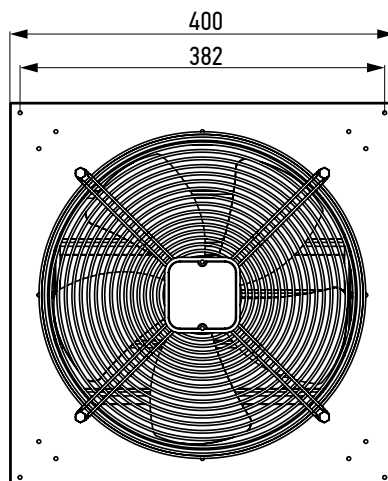
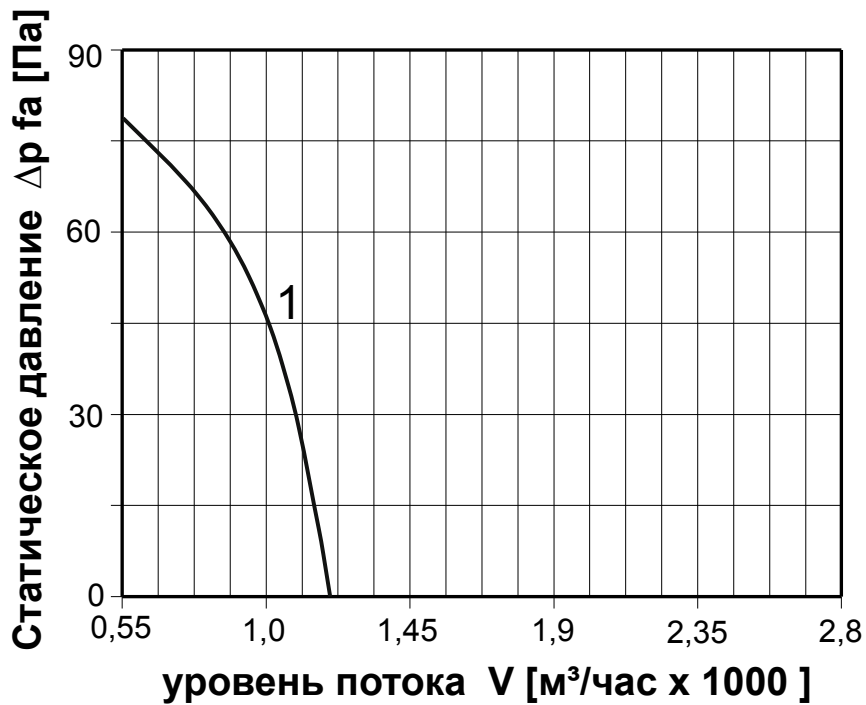
### Аэродинамика



## Вентилятор осевой

**ROF-A 300**
**Технические характеристики**

Номер кривой	Модель вентилятора	Мощность электродвигателя (N <sub>ном</sub> ), кВт	Наряжение, В	Частота вращения, об/мин	Ток, А	Производительность max, м <sup>3</sup> /час	Статическое давление max, Па	Уровень шума, дБ(А)	Степень защиты, IP	Масса, кг
1	ROF-A-300-4E	0,09	220	1400	0,4	1 200	80	58	44	7
1	ROF-A-300-4D	0,09	380	1400	0,28	1 200	80	58	44	7

**Аэродинамика**


ROF-A

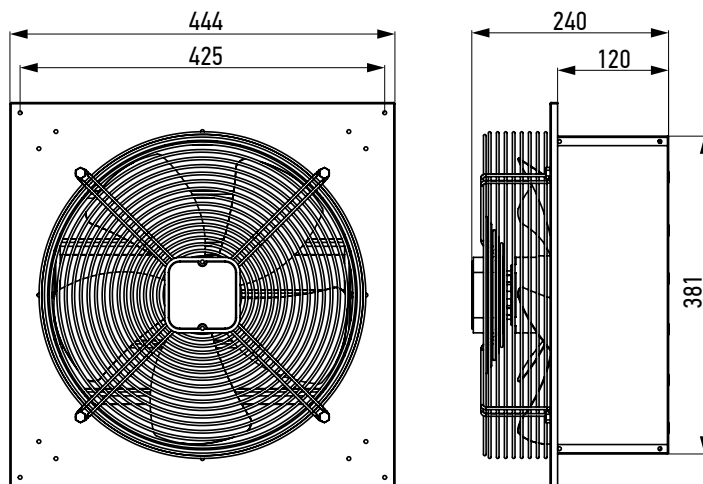
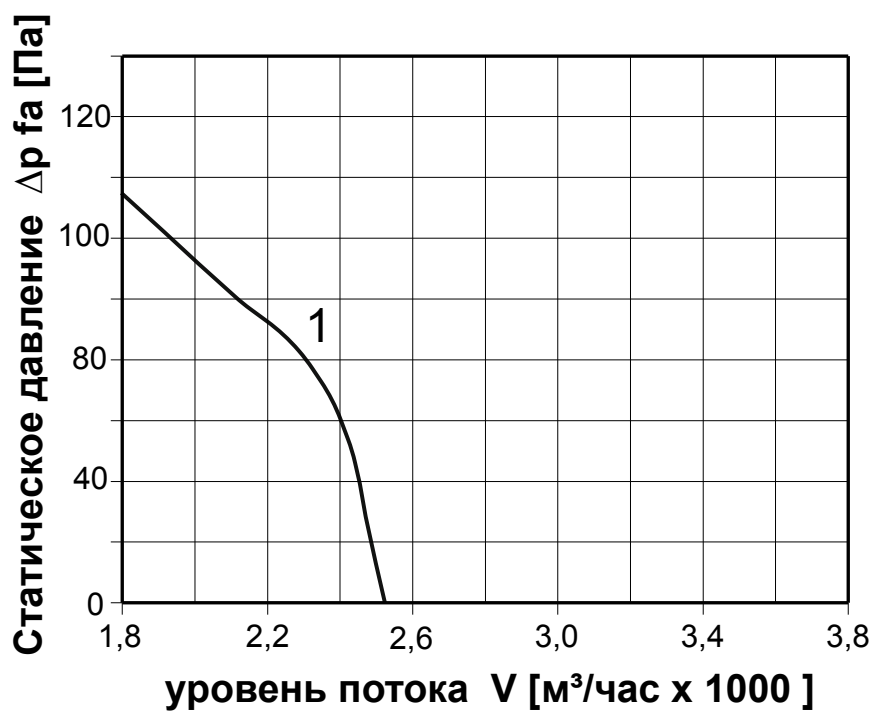
355

Вентилятор осевой

## Технические характеристики

Номер кривой	Модель вентилятора	Мощность электродвигателя (N <sub>ном</sub> ), кВт	Напряжение, В	Частота вращения, об/мин	Ток, А	Производительность max, м <sup>3</sup> /час	Статическое давление max, Па	Уровень шума, дБ(А)	Степень защиты, IP	Масса, кг
1	ROF-A-355-4E	0,145	220	1380	0,73	2500	108	62	44	8
1	ROF-A-355-4D	0,145	380	1380	0,4	2500	108	62	44	8

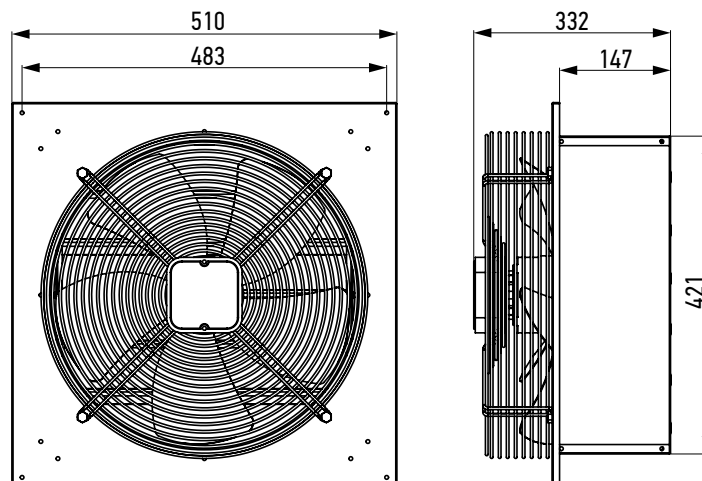
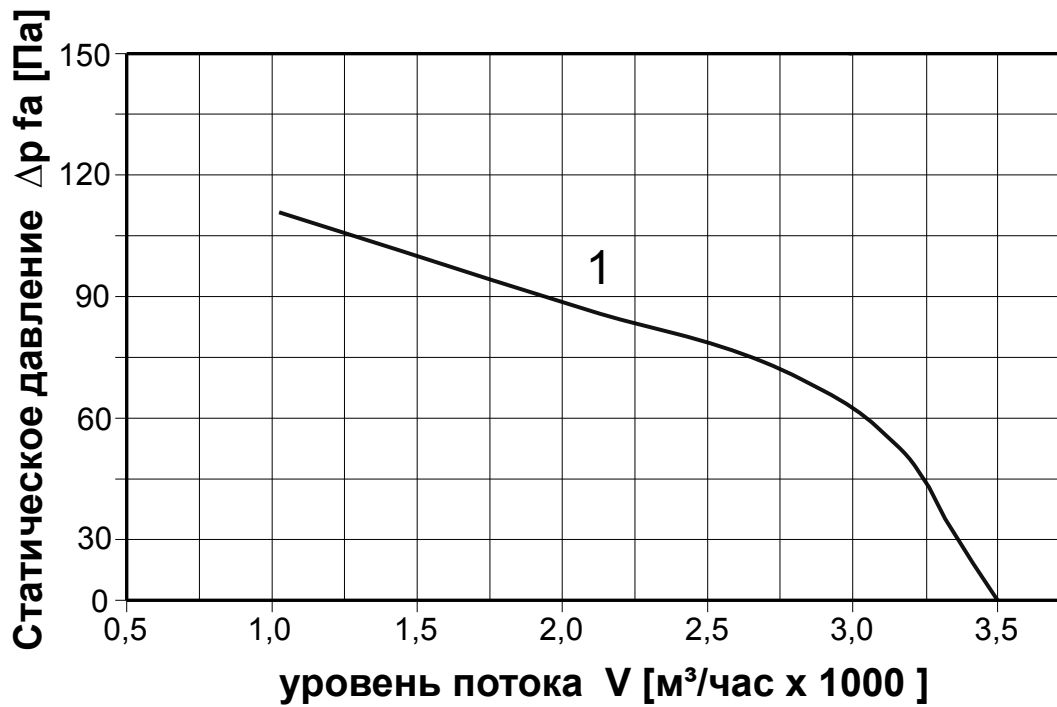
## Аэродинамика



## Вентилятор осевой

**ROF-A 400**
**Технические характеристики**

Номер кривой	Модель вентилятора	Мощность электродвигателя (N <sub>ном</sub> ), кВт	Наряжение, В	Частота вращения, об/мин	Ток, А	Производительность max, м <sup>3</sup> /час	Статическое давление max, Па	Уровень шума, дБ(А)	Степень защиты, IP	Масса, кг
1	ROF-A-400-4E	0,19	220	1380	0,85	3 500	115	67	44	10
1	ROF-A-400-4D	0,19	380	1380	0,53	3 500	115	67	44	10

**Аэродинамика**


ROF-A

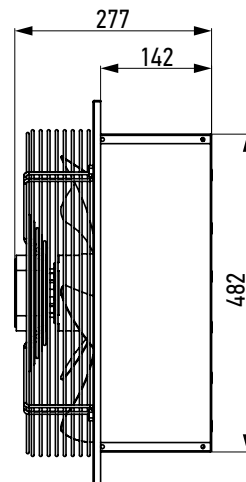
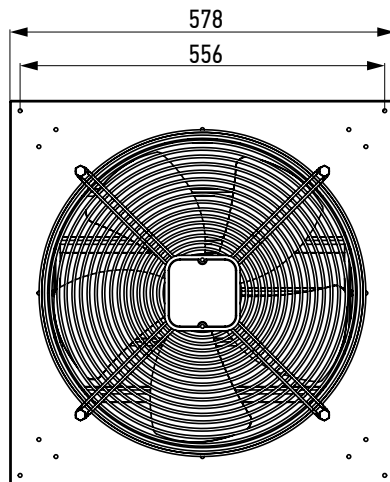
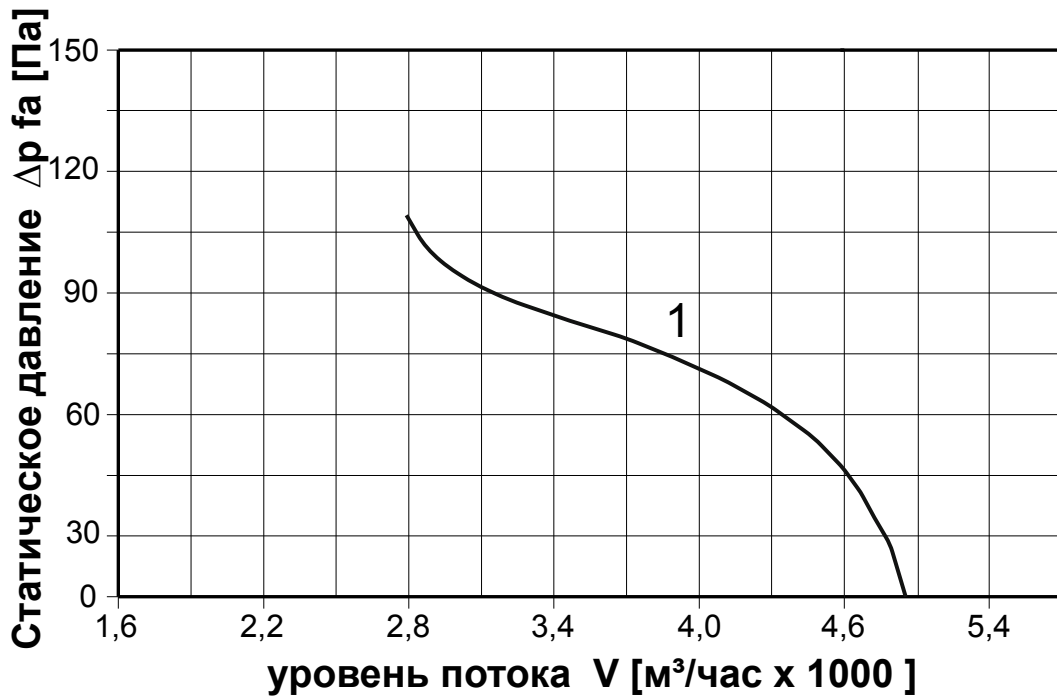
450

Вентилятор осевой

Технические характеристики

Номер кривой	Модель вентилятора	Мощность электродвигателя (N <sub>ном</sub> ), кВт	Напряжение, В	Частота вращения, об/мин	Ток, А	Производительность max, м³/час	Статическое давление max, Па	Уровень шума, дБ(А)	Степень защиты, IP	Масса, кг
1	ROF-A-450-4E	0,25	220	1350	1,2	4 800	115	68	44	13
1	ROF-A-450-4D	0,25	380	1350	0,62	4 800	115	68	44	13

Аэродинамика





## Вентилятор осевой

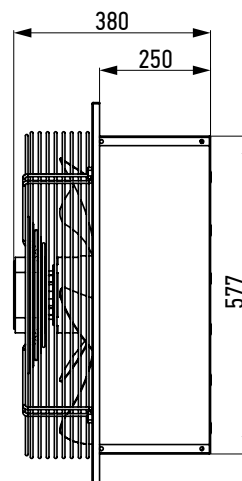
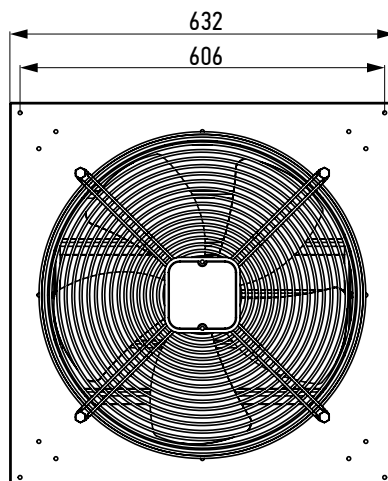
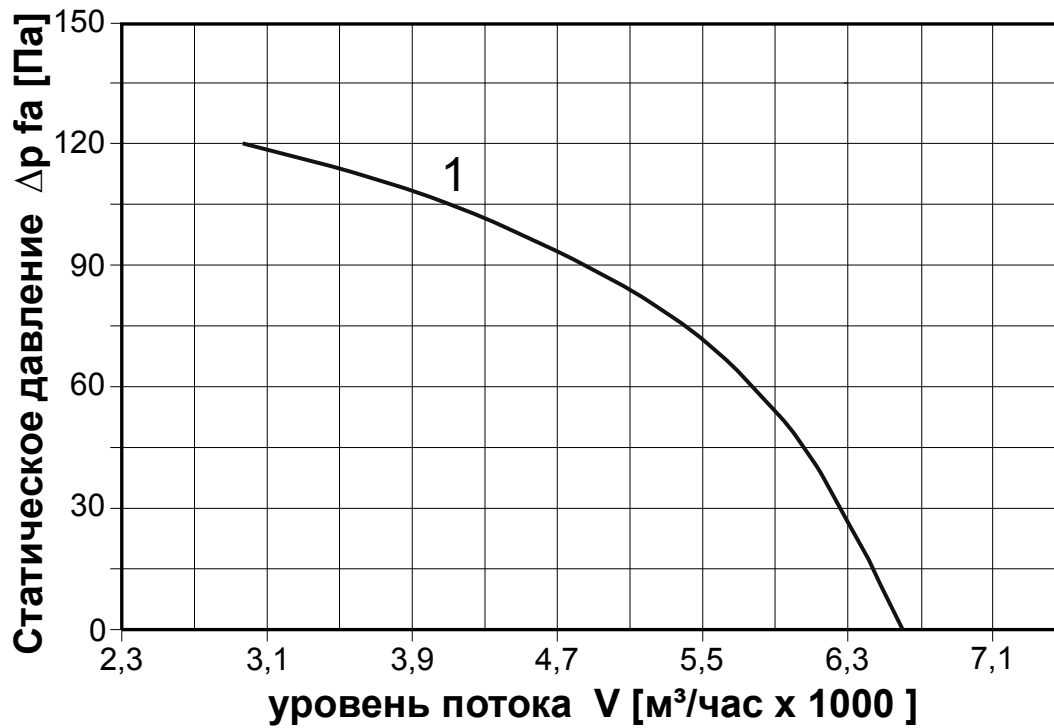
ROF-A

500

## Технические характеристики

Номер кривой	Модель вентилятора	Мощность электродвигателя (N <sub>ном</sub> ), кВт	Наряжение, В	Частота вращения, об/мин	Ток, А	Производительность max, м <sup>3</sup> /час	Статическое давление max, Па	Уровень шума, дБ(А)	Степень защиты, IP	Масса, кг
1	ROF-A-500-4E	0,35	220	1350	1,6	6 570	120	72	44	15
1	ROF-A-500-4D	0,39	380	1350	1	6 570	120	72	44	15

## Аэродинамика



ROF-A

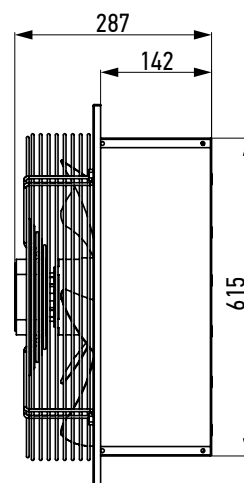
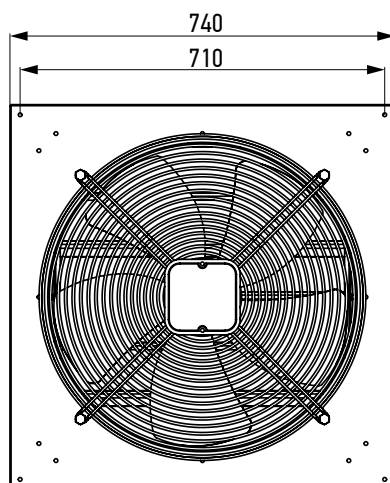
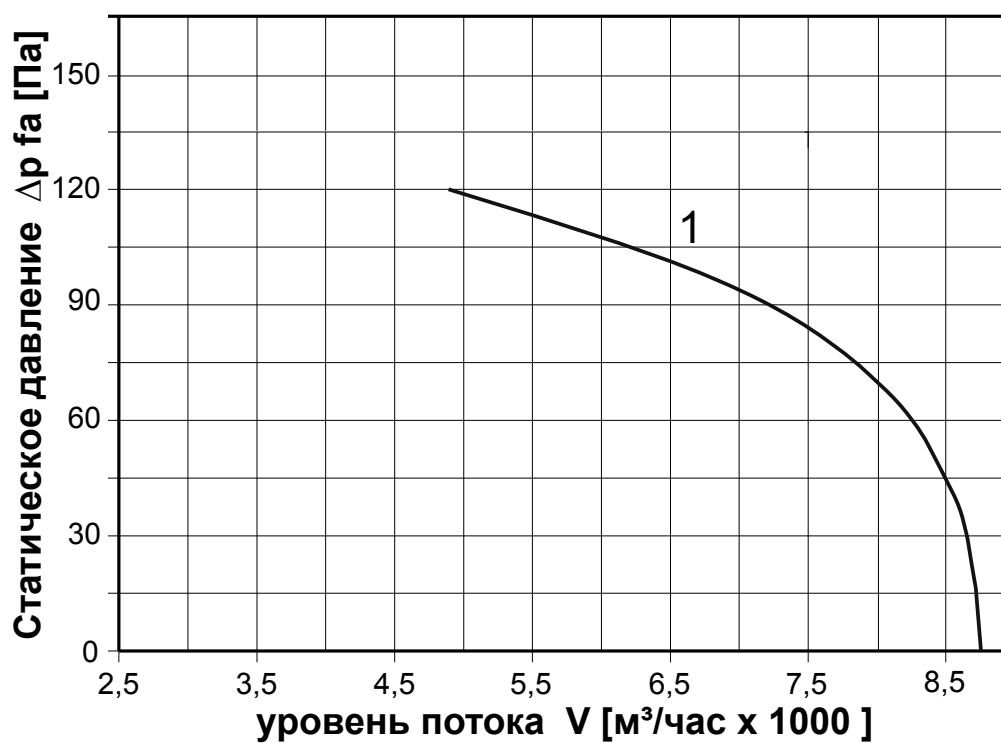
550

Вентилятор осевой

## Технические характеристики

Номер кривой	Модель вентилятора	Мощность электродвигателя (N <sub>ном</sub> ), кВт	Напряжение, В	Частота вращения, об/мин	Ток, А	Производительность max, м <sup>3</sup> /час	Статическое давление max, Па	Уровень шума, дБ(А)	Степень защиты, IP	Масса, кг
1	ROF-A-550-4E	0,5	220	1300	2,4	8700	120	75	44	17
1	ROF-A-550-4D	0,5	380	1300	1,25	8700	120	75	44	17

## Аэродинамика



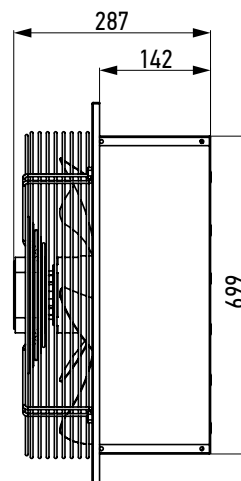
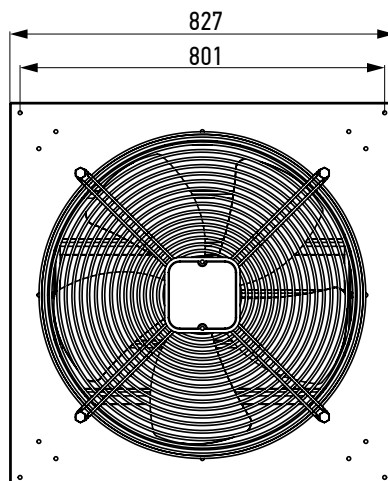
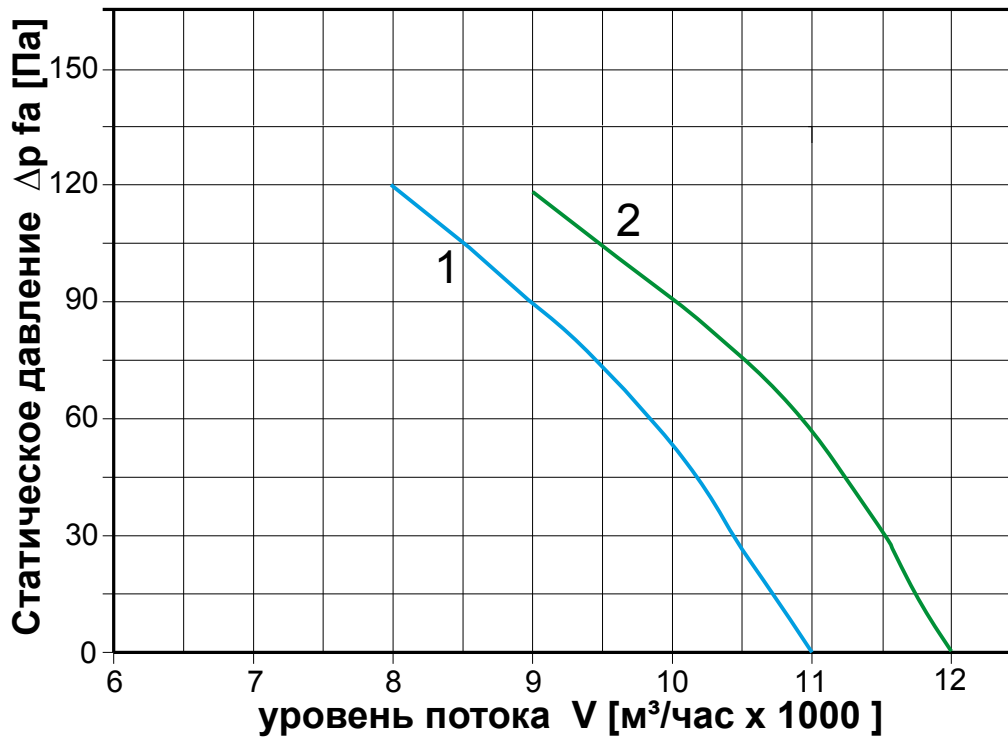
## Вентилятор осевой

**ROF-A 630**

## Технические характеристики

Номер кривой	Модель вентилятора	Мощность электродвигателя (N <sub>ном</sub> ), кВт	Наряжение, В	Частота вращения, об/мин	Ток, А	Производительность max, м <sup>3</sup> /час	Статическое давление max, Па	Уровень шума, дБ(А)	Степень защиты, IP	Масса, кг
1	ROF-A-630-4E	0,75	220	1 310	3,55	11 000	120	78	44	20
2	ROF-A-630-4D	0,75	380	1 310	1,6	12 000	118	78	44	20

## Аэродинамика



# Вентиляторы осевые ROF-C

200

250

300

350

400

450

500

550

630

## Назначение

Системы вентиляции административных, общественных и промышленных помещений — режим работы «0».

## Преимущества

- Корпус изготовлен из стали с полимерным порошковым покрытием
- Производительность до 13,5 тыс. м<sup>3</sup>/час
- Низкий уровень шума и высокий КПД
- Уменьшенный вес

## Исполнение

Общепромышленное — «0» — температура перемещаемой среды до 40 °С (постоянная работа).

## Маркировка

### Пример:

- вентилятор осевой ROF;
- типоразмер 630;
- общепромышленный;
- двигатель с частотным регулированием скорости вращения с номинальной мощностью 0,86 кВт и числом оборотов 1500;
- 380 В.

## Конструкция

Вентиляторы ROF комплектуются высококачественными асинхронными односкоростными двигателями отечественного и зарубежного производства. Все двигатели проходят входной контроль качества. Возможно применение частотного регулирования скорости вращения.

## Условия эксплуатации

Вентиляторы ROF используются в системах промышленной вентиляции, холодильниках, вентиляции магазинов, ресторанов, спортивных залов, складов, подсобных помещений. Вентилятор может эксплуатироваться в условиях умеренного климата при температуре окружающей среды от -25 до +40 °С. В воздухе недопустимо наличие включений, агрессивных к сталям обыкновенного качества, а также липких, абразивных и волокнистых материалов.

**ГАРАНТИЙНЫЙ СРОК ЭКСПЛУАТАЦИИ — 18 МЕСЯЦЕВ**

### Маркировка:

**ROF-C-1-630-4E**



Параметры двигателя<sup>1</sup>: E — 220 В; D — 380 В; 4 — количество полюсов.

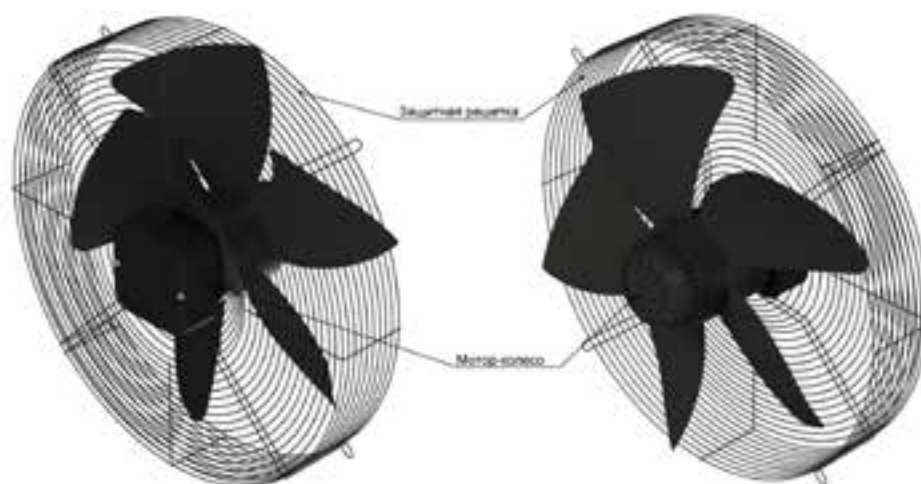
Типоразмер вентилятора: 200 / 250 / 300 / 350 / 400 / 450 / 500 / 550 / 630.

Направление потока перемещаемого воздуха: 1 — приточный; 2 — вытяжной.

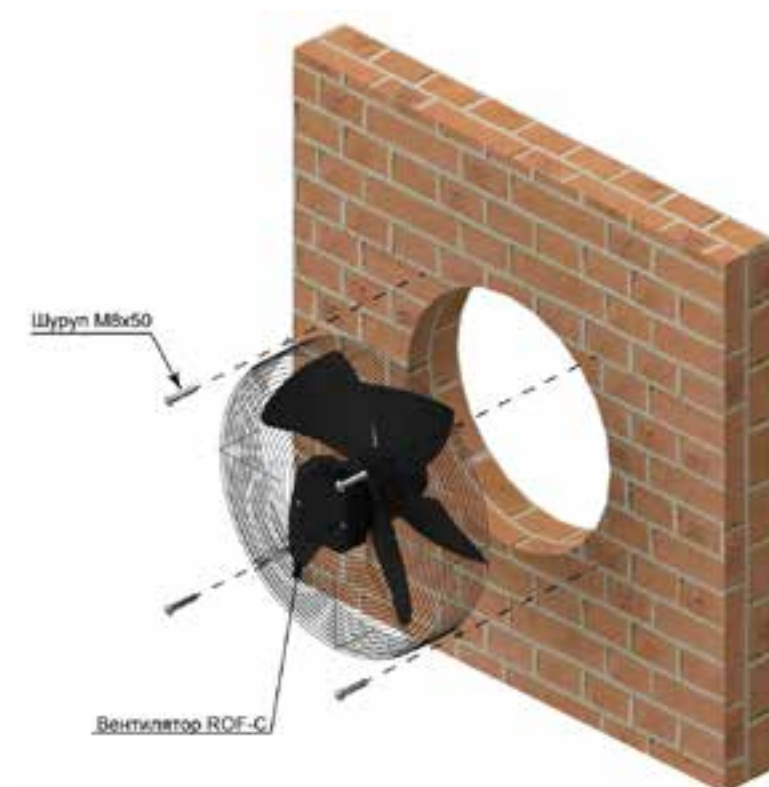
Маркировка: ROF-A / ROF-F / ROF-C / ROF-K.

1. Все двигатели по умолчанию поставляются по ГОСТ Р 51689-2000 с напряжением питания 380 В (220 В), 50 Гц, прямой пуск, исполнение на другие напряжения и способы подключения по специальному согласованию.

### Внешний вид



### Монтаж



ROF-C

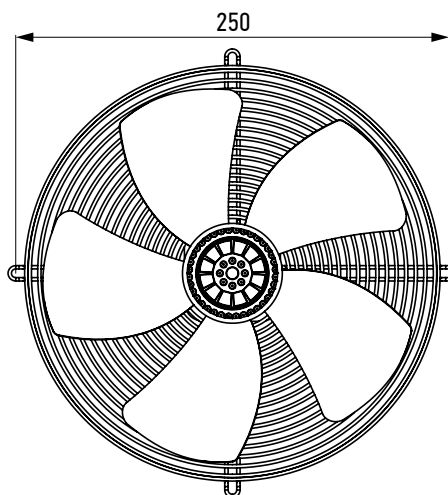
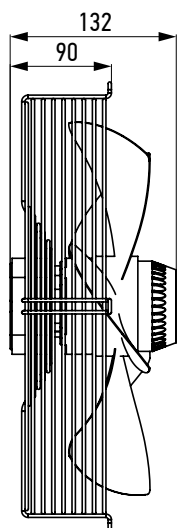
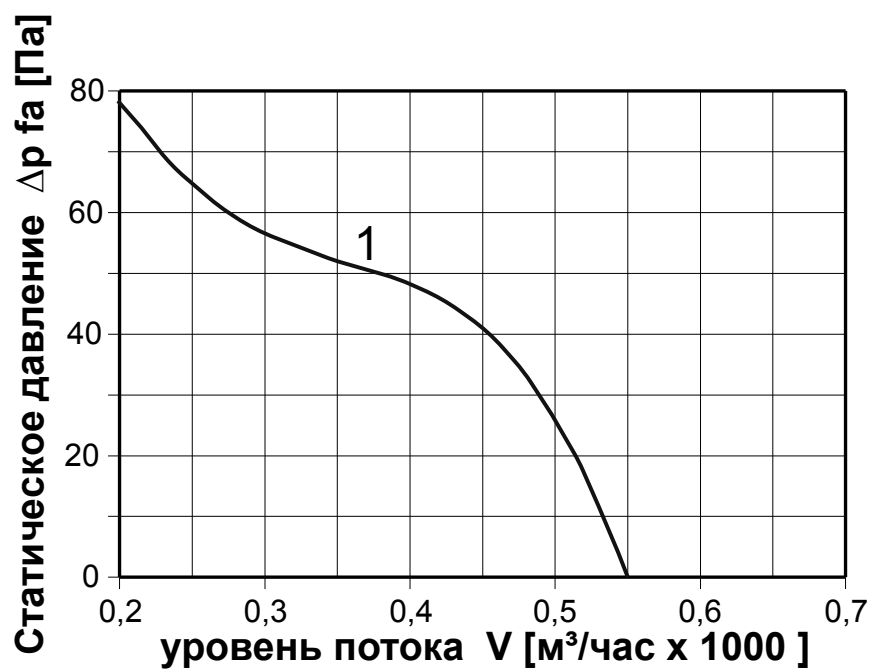
200

Вентилятор осевой

## Технические характеристики

Номер кривой	Модель вентилятора	Мощность электродвигателя (N <sub>ном</sub> ), кВт	Напряжение, В	Частота вращения, об/мин	Ток, А	Производительность max, м <sup>3</sup> /час	Статическое давление max, Па	Уровень шума, дБ(А)	Степень защиты, IP	Масса, кг
1	ROF-C-200-4E	0,04	220	1420	0,18	550	78	45	44	1,9

## Аэродинамика



## Вентилятор осевой

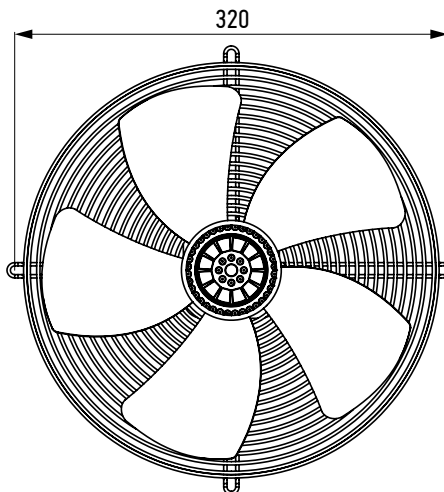
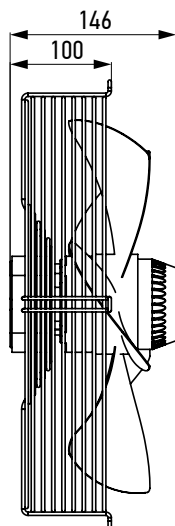
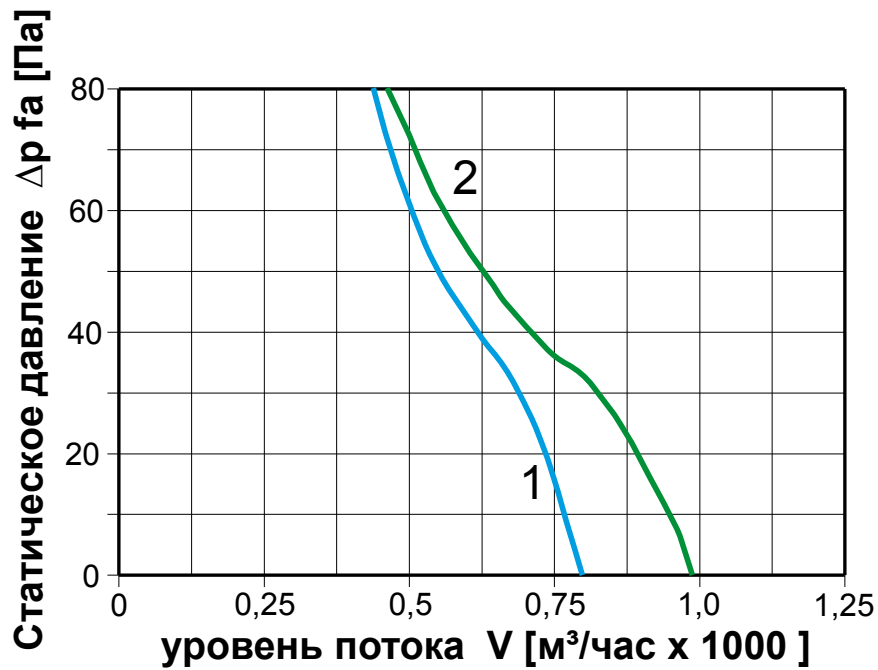
ROF-C

250

## Технические характеристики

Номер кривой	Модель вентилятора	Мощность электродвигателя (N <sub>ном</sub> ), кВт	Напряжение, В	Частота вращения, об/мин	Ток, А	Производительность max, м <sup>3</sup> /час	Статическое давление max, Па	Уровень шума, дБ(А)	Степень защиты, IP	Масса, кг
1	ROF-C-250-4E	0,18	220	1380	0,78	800	80	68	44	3,0
2	ROF-C-250-4D	0,06	380	1350	0,13	980	80	50	44	2,7

## Аэродинамика



ROF-C

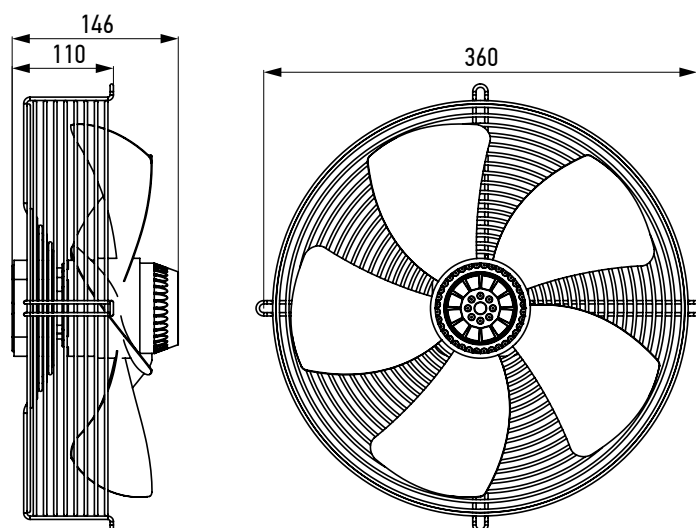
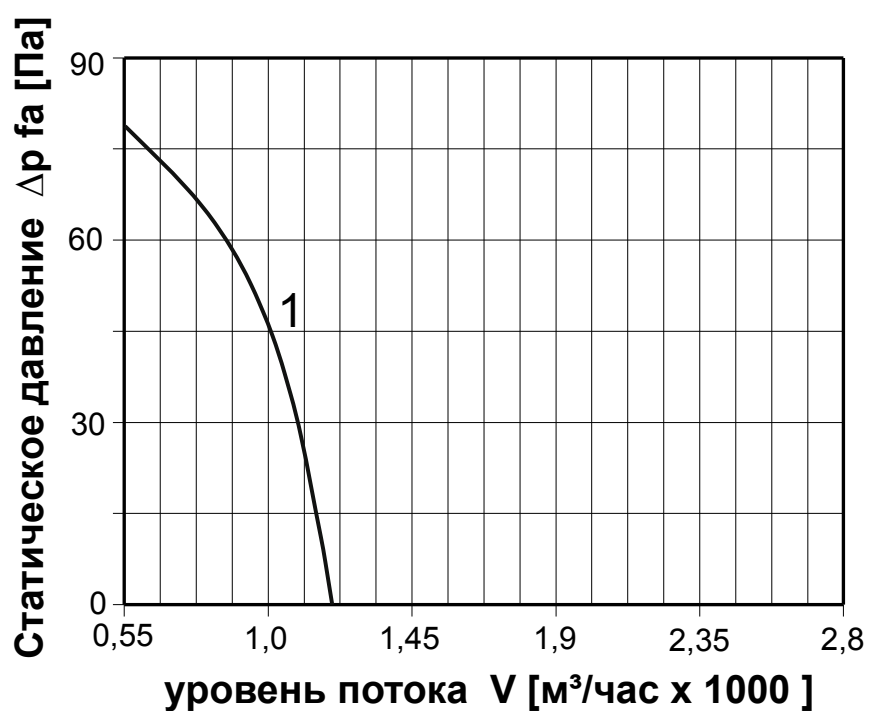
300

Вентилятор осевой

## Технические характеристики

Номер кривой	Модель вентилятора	Мощность электродвигателя (N <sub>ном</sub> ), кВт	Напряжение, В	Частота вращения, об/мин	Ток, А	Производительность max, м <sup>3</sup> /час	Статическое давление max, Па	Уровень шума, дБ(А)	Степень защиты, IP	Масса, кг
1	ROF-C-300-4E	0,09	220	1200	0,4	1600	80	58	44	3,2
1	ROF-C-300-4D	0,09	380	1200	0,28	1600	80	58	44	4

## Аэродинамика





## Вентилятор осевой

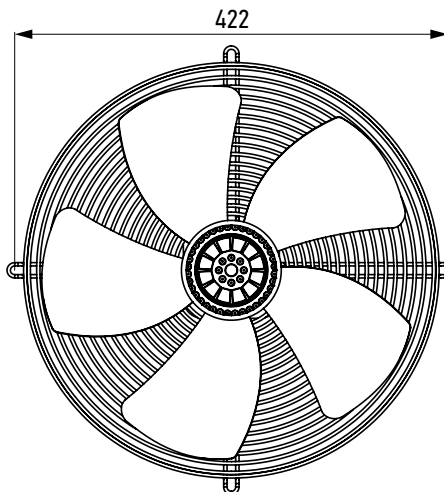
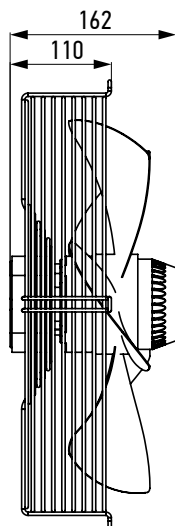
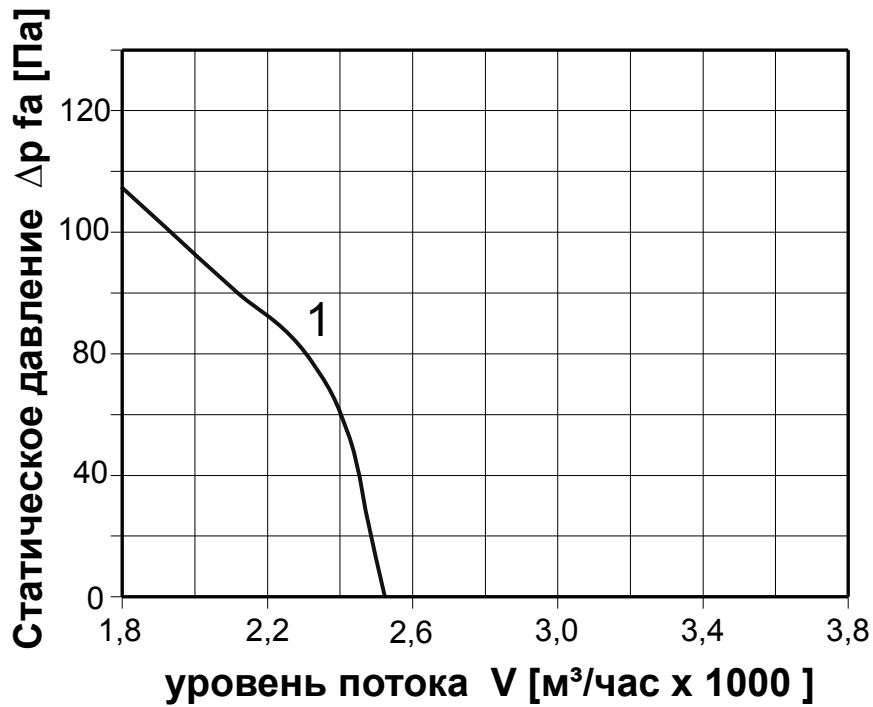
ROF-C

355

## Технические характеристики

Номер кривой	Модель вентилятора	Мощность электродвигателя (N <sub>ном</sub> ), кВт	Наряжение, В	Частота вращения, об/мин	Ток, А	Производительность max, м <sup>3</sup> /час	Статическое давление max, Па	Уровень шума, дБ(А)	Степень защиты, IP	Масса, кг
1	ROF-C-355-4E	0,145	220	1380	0,73	2 500	108	62	44	4,7
1	ROF-C-355-4D	0,145	380	1380	0,4	2 500	108	62	44	4,7

## Аэродинамика



ROF-C

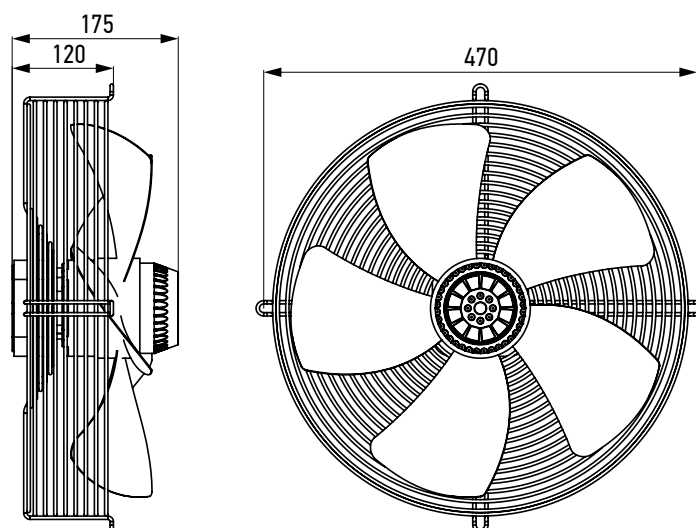
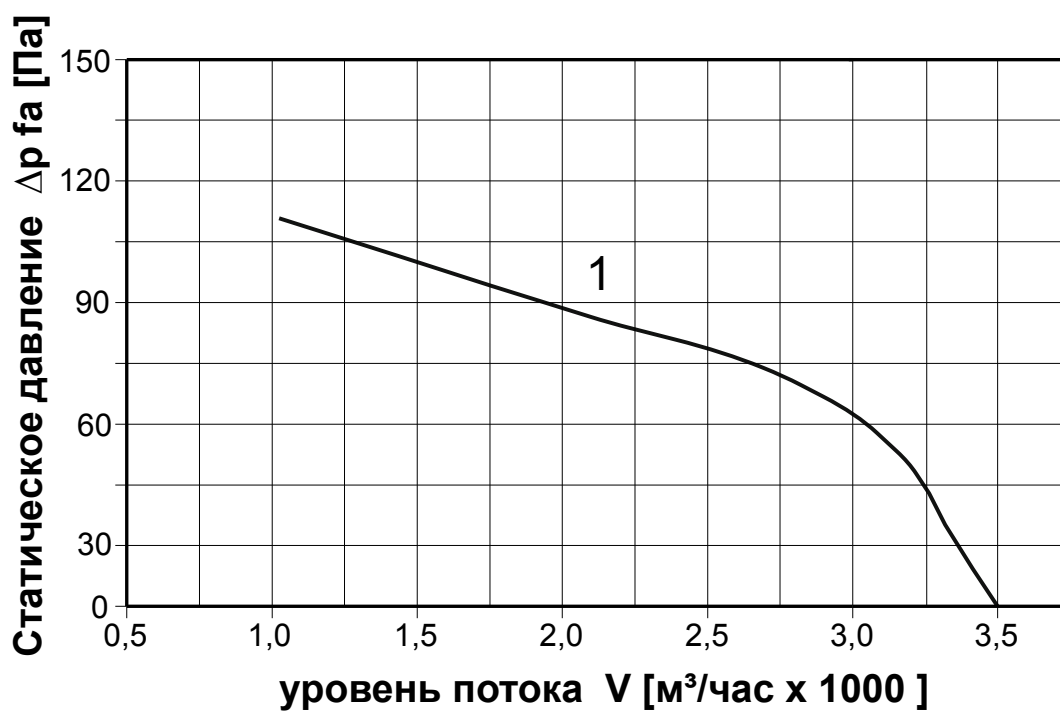
400

Вентилятор осевой

## Технические характеристики

Номер кривой	Модель вентилятора	Мощность электродвигателя (N <sub>ном</sub> ), кВт	Напряжение, В	Частота вращения, об/мин	Ток, А	Производительность max, м <sup>3</sup> /час	Статическое давление max, Па	Уровень шума, дБ(А)	Степень защиты, IP	Масса, кг
1	ROF-C-400-4E	0,19	220	1380	0,85	3500	115	67	44	6,1
1	ROF-C-400-4D	0,19	380	1380	0,53	3500	115	67	44	6,1

## Аэродинамика



## Вентилятор осевой

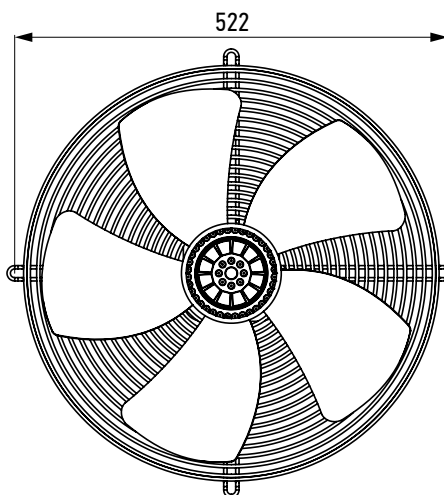
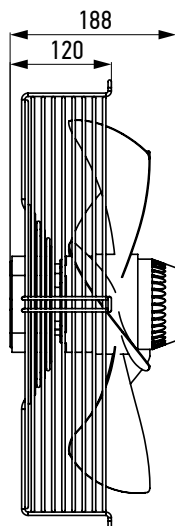
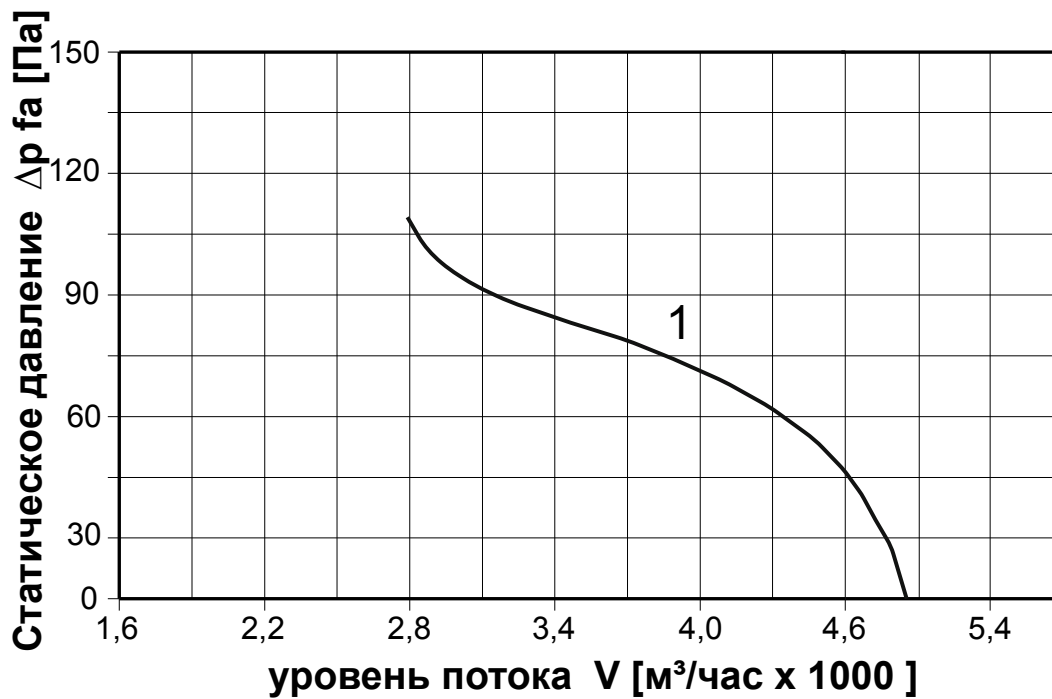
ROF-C

450

## Технические характеристики

Номер кривой	Модель вентилятора	Мощность электродвигателя (N <sub>ном</sub> ), кВт	Наряжение, В	Частота вращения, об/мин	Ток, А	Производительность max, м <sup>3</sup> /час	Статическое давление max, Па	Уровень шума, дБ(А)	Степень защиты, IP	Масса, кг
1	ROF-C-450-4E	0,25	220	1350	1,2	4 800	115	68	44	6,9
1	ROF-C-450-4D	0,25	380	1350	0,62	4 800	115	68	44	6,9

## Аэродинамика



ROF-C

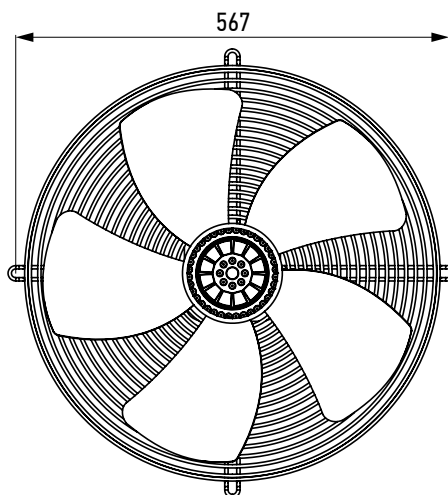
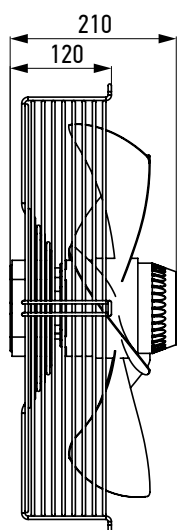
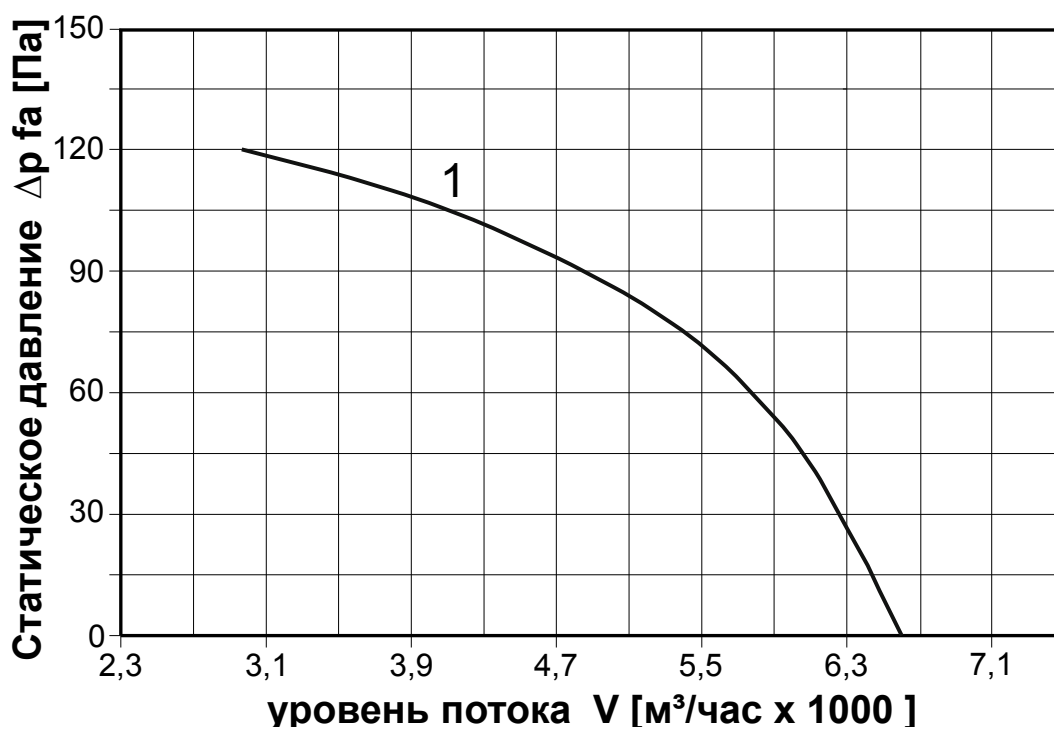
500

Вентилятор осевой

## Технические характеристики

Номер кривой	Модель вентилятора	Мощность электродвигателя (N <sub>ном</sub> ), кВт	Напряжение, В	Частота вращения, об/мин	Ток, А	Производительность max, м <sup>3</sup> /час	Статическое давление max, Па	Уровень шума, дБ(А)	Степень защиты, IP	Масса, кг
1	ROF-C-500-4E	0,35	220	1350	1,6	6 570	120	72	44	9,5
1	ROF-C-500-4D	0,39	380	1350	1	6 570	120	72	44	9,5

## Аэродинамика



## Вентилятор осевой

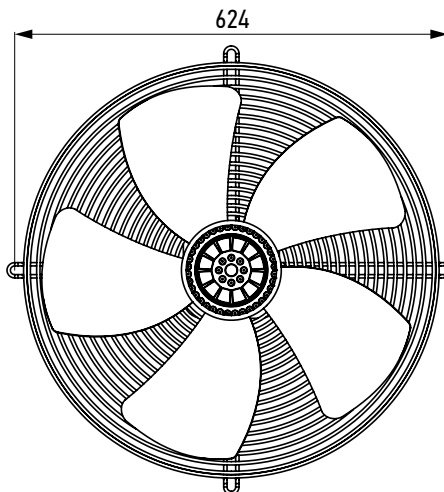
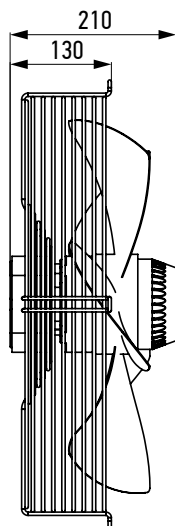
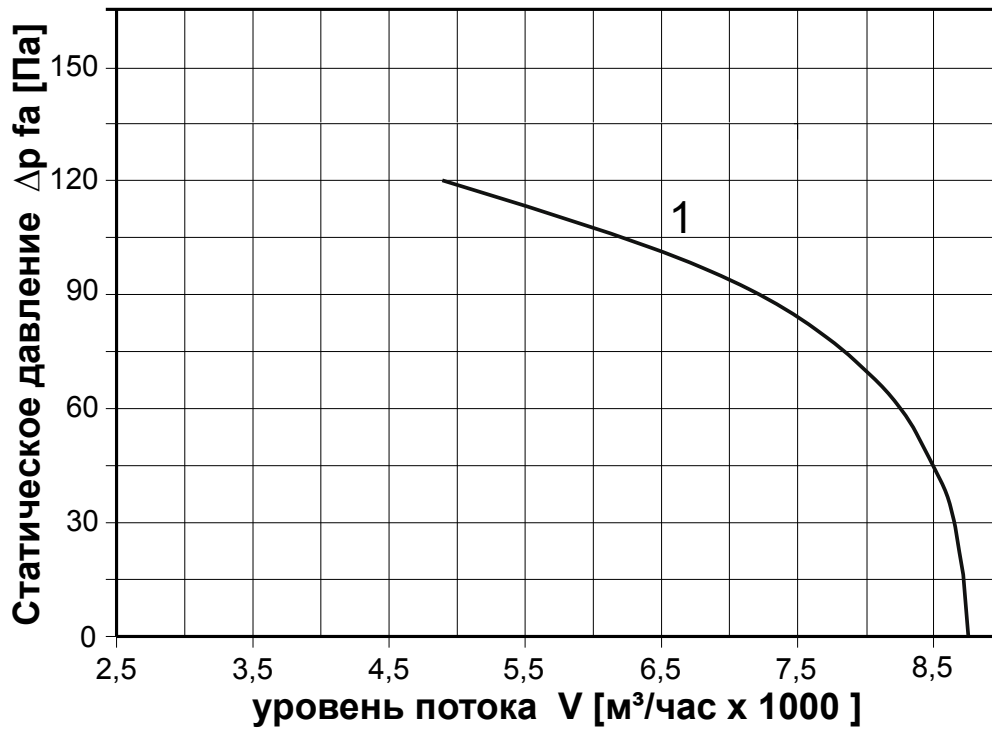
ROF-C

550

## Технические характеристики

Номер кривой	Модель вентилятора	Мощность электродвигателя (N <sub>ном</sub> ), кВт	Наряжение, В	Частота вращения, об/мин	Ток, А	Производительность max, м <sup>3</sup> /час	Статическое давление max, Па	Уровень шума, дБ(А)	Степень защиты, IP	Масса, кг
1	ROF-C-550-4E	0,5	220	1300	2,4	8 700	120	75	44	10,5
1	ROF-C-550-4D	0,5	380	1300	1,25	8 700	120	75	44	10,5

## Аэродинамика



ROF-C

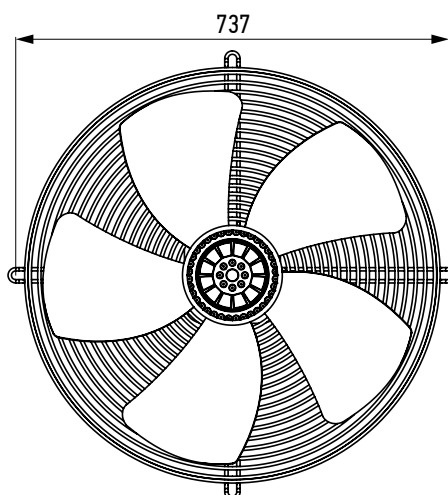
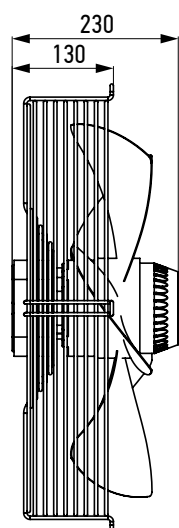
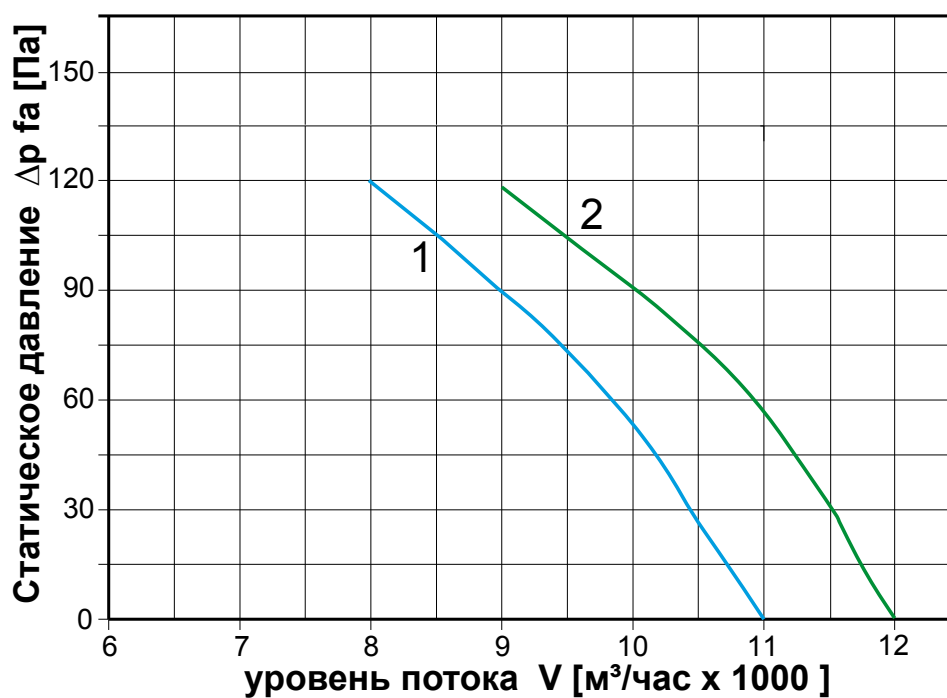
630

Вентилятор осевой

## Технические характеристики

Номер кривой	Модель вентилятора	Мощность электродвигателя ( $N_{\text{ном}}$ ), кВт	Напряжение, В	Частота вращения, об/мин	Ток, А	Производительность $Q_{\text{max}}$ , м <sup>3</sup> /час	Статическое давление $p_{\text{ст}}$ , Па	Уровень шума, дБ(А)	Степень защиты, IP	Масса, кг
1	ROF-C-630-4E	0,75	220	1310	3,55	11 000	120	78	44	15
2	ROF-C-630-4D	0,75	380	1310	1,6	12 000	118	78	44	15

## Аэродинамика



# Вентиляторы осевые **ROF-F**

**200**
**250**
**300**
**350**
**400**
**450**
**500**
**550**
**630**

## Назначение

Системы вентиляции административных, общественных и промышленных помещений — режим работы «0».

## Преимущества

- Корпус изготовлен из стали с полимерным порошковым покрытием
- Производительность до 13,5 тыс. м<sup>3</sup>/час
- Низкий уровень шума и высокий КПД
- Уменьшенный вес

## Исполнение

Общепромышленное — «0» — температура перемещаемой среды до 40 °С (постоянная работа).

## Маркировка

### Пример:

- вентилятор осевой ROF;
- типоразмер 630;
- общепромышленный;
- двигатель с частотным регулированием скорости вращения с номинальной мощностью 0,86 кВт и числом оборотов 1500;
- 380 В.

## Конструкция

Вентиляторы ROF комплектуются высококачественными асинхронными односкоростными двигателями отечественного и зарубежного производства. Все двигатели проходят входной контроль качества. Возможно применение частотного регулирования скорости вращения.

## Условия эксплуатации

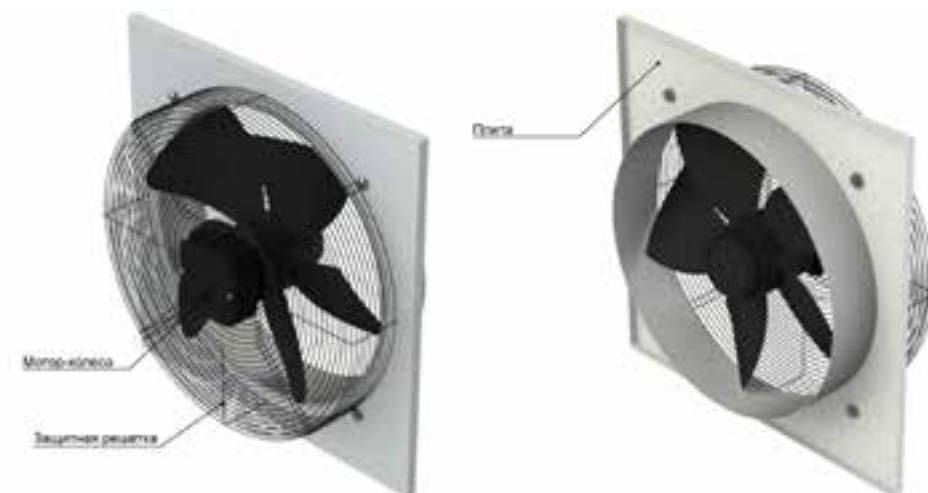
Вентиляторы ROF используются в системах промышленной вентиляции, холодильниках, вентиляции магазинов, ресторанов, спортивных залов, складов, подсобных помещений. Вентилятор может эксплуатироваться в условиях умеренного климата при температуре окружающей среды от -25 до +40 °С. В воздухе недопустимо наличие включений, агрессивных к сталям обыкновенного качества, а также липких, абразивных и волокнистых материалов.

**ГАРАНТИЙНЫЙ СРОК ЭКСПЛУАТАЦИИ — 18 МЕСЯЦЕВ**

### Маркировка:

**ROF-F-1-630-4E**

Параметры двигателя<sup>1</sup>: E — 220 В; D — 380 В; 4 — количество полюсов.  
 Типоразмер вентилятора: 200 / 250 / 300 / 350 / 400 / 450 / 500 / 550 / 630.  
 Направление потока перемещаемого воздуха: 1 — приточный; 2 — вытяжной.  
 Маркировка: ROF-A / ROF-F / ROF-C / ROF-K.

**Внешний вид****Монтаж**



## Вентилятор осевой

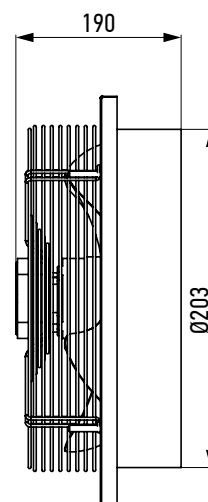
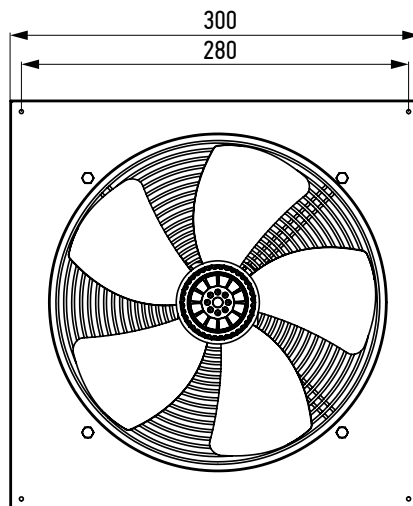
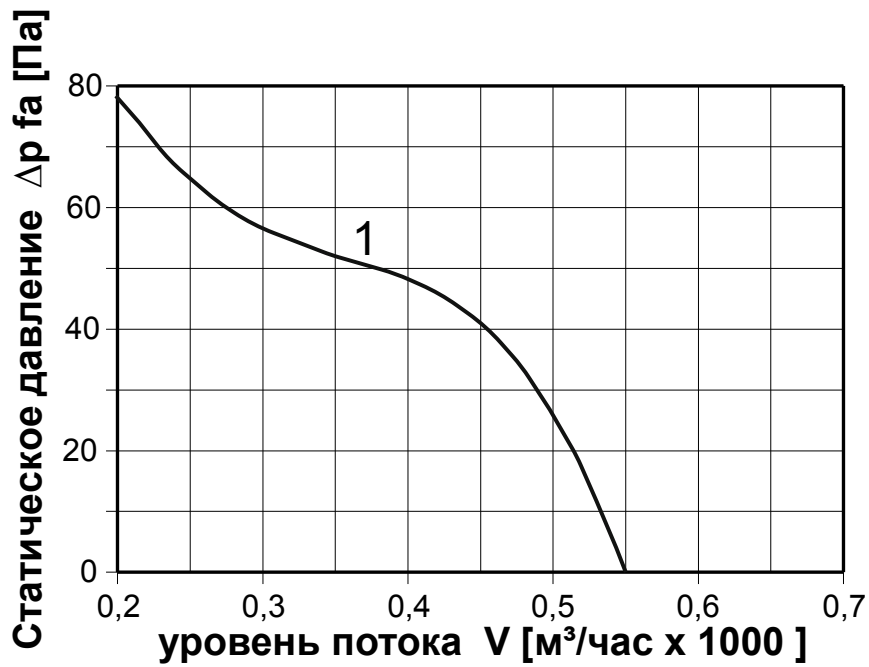
ROF-F

200

## Технические характеристики

Номер кривой	Модель вентилятора	Мощность электродвигателя (N <sub>ном</sub> ), кВт	Наряжение, В	Частота вращения, об/мин	Ток, А	Производительность max, м <sup>3</sup> /час	Статическое давление max, Па	Уровень шума, дБ(А)	Степень защиты, IP	Масса, кг
1	ROF-F-200-4E	0,04	220	1420	0,18	550	78	45	44	3,5

## Аэродинамика



ROF-F

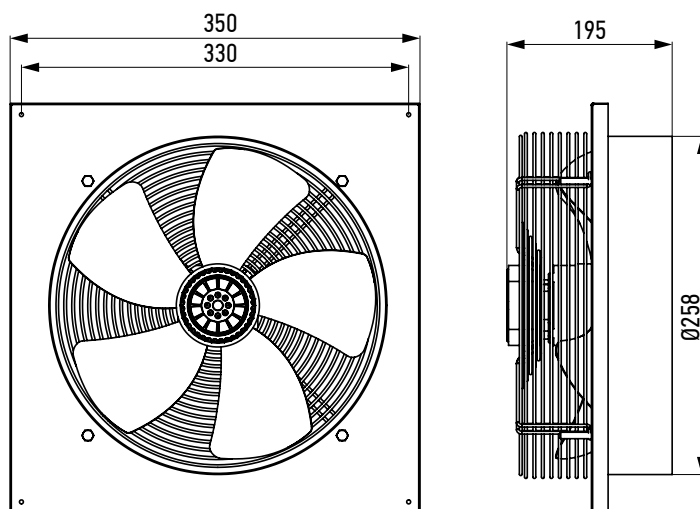
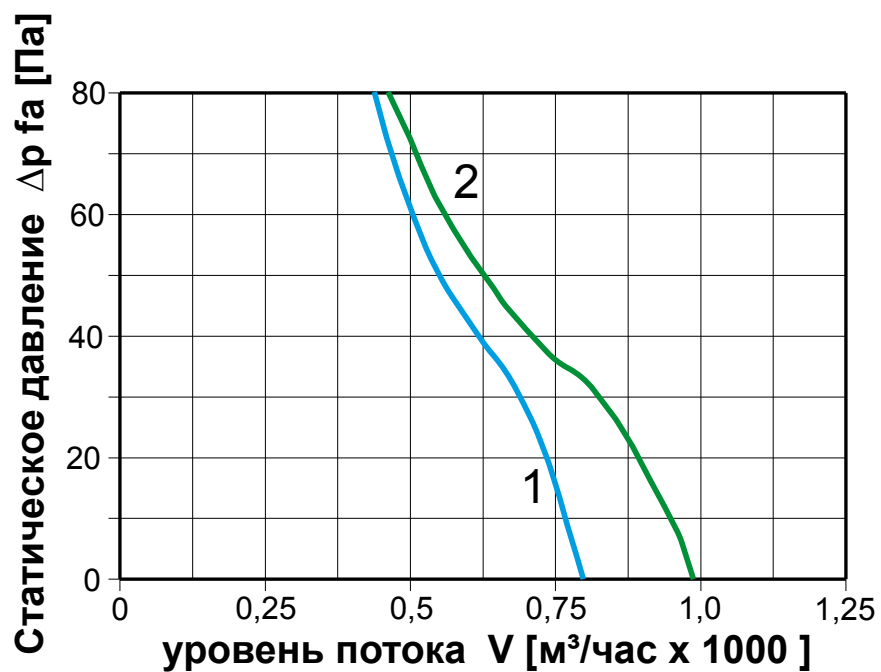
250

Вентилятор осевой

## Технические характеристики

Номер кривой	Модель вентилятора	Мощность электродвигателя (N <sub>ном</sub> ), кВт	Напряжение, В	Частота вращения, об/мин	Ток, А	Производительность max, м³/час	Статическое давление max, Па	Уровень шума, дБ(А)	Степень защиты, IP	Масса, кг
1	ROF-F-250-4E	0,18	220	1380	0,78	800	80	68	44	4,5
2	ROF-F-250-4D	0,06	380	1350	0,13	980	80	50	44	4,5

## Аэродинамика



## Вентилятор осевой

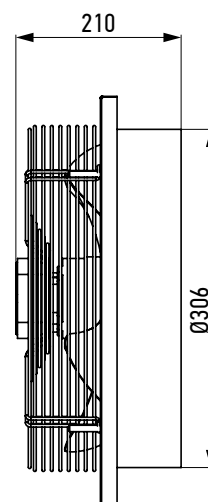
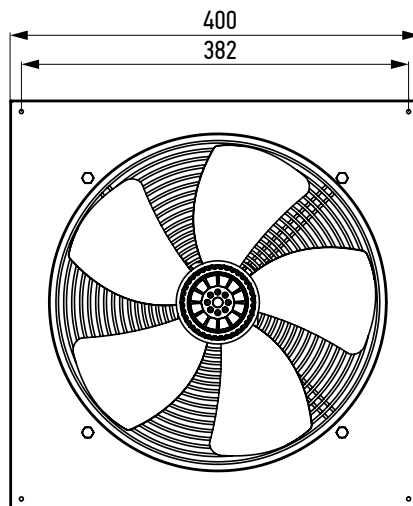
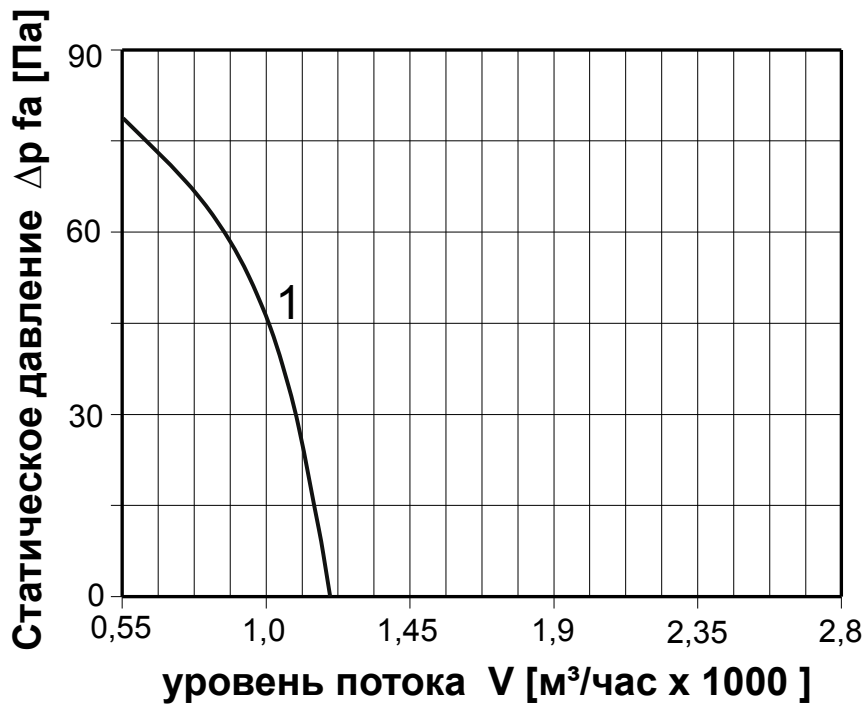
ROF-F

300

## Технические характеристики

Номер кривой	Модель вентилятора	Мощность электродвигателя (N <sub>ном</sub> ), кВт	Наряжение, В	Частота вращения, об/мин	Ток, А	Производительность max, м <sup>3</sup> /час	Статическое давление max, Па	Уровень шума, дБ(А)	Степень защиты, IP	Масса, кг
1	ROF-F-300-4E	0,09	220	1200	0,4	1600	80	58	44	6,5
1	ROF-F-300-4D	0,09	380	1200	0,28	1600	80	58	44	6,5

## Аэродинамика



ROF-F

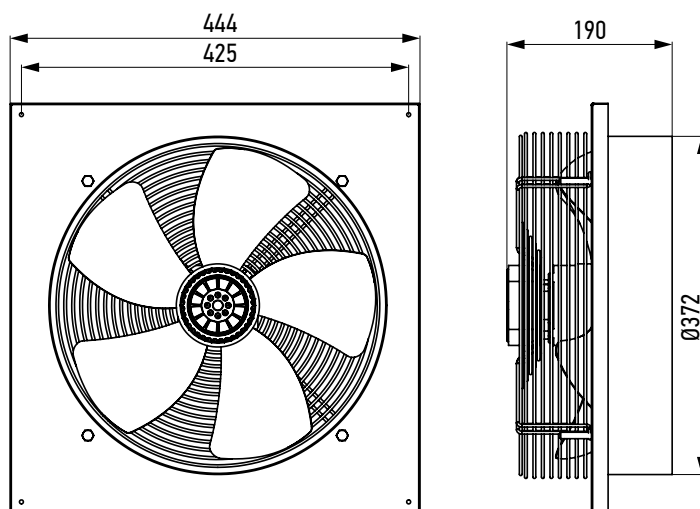
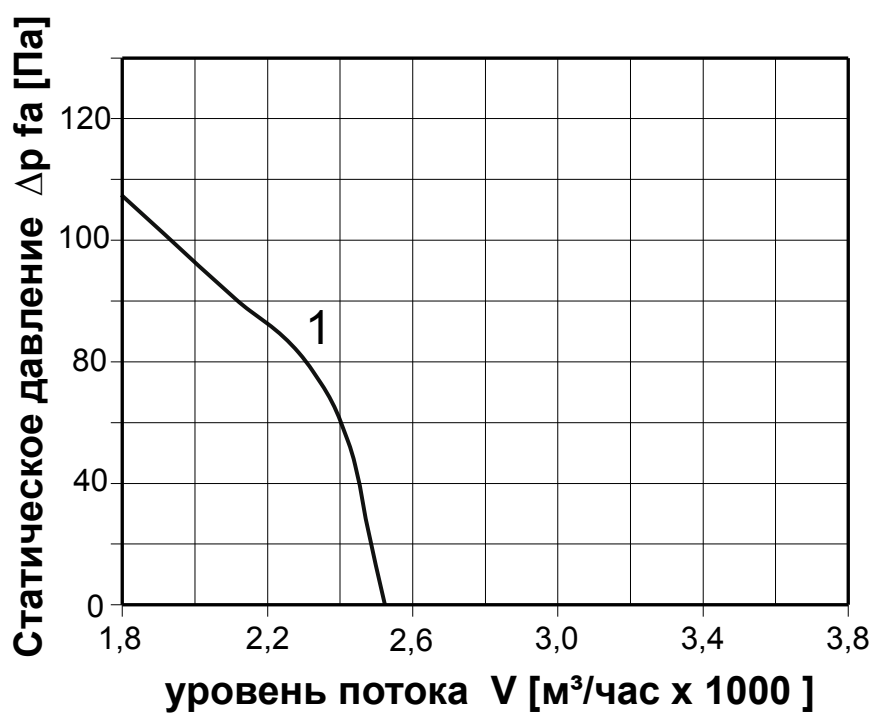
355

Вентилятор осевой

## Технические характеристики

Номер кривой	Модель вентилятора	Мощность электродвигателя (N <sub>ном</sub> ), кВт	Напряжение, В	Частота вращения, об/мин	Ток, А	Производительность max, м <sup>3</sup> /час	Статическое давление max, Па	Уровень шума, дБ(А)	Степень защиты, IP	Масса, кг
1	ROF-F-355-4E	0,145	220	1380	0,73	2500	108	62	44	7,5
1	ROF-F-355-4D	0,145	380	1380	0,4	2500	108	62	44	7,5

## Аэродинамика



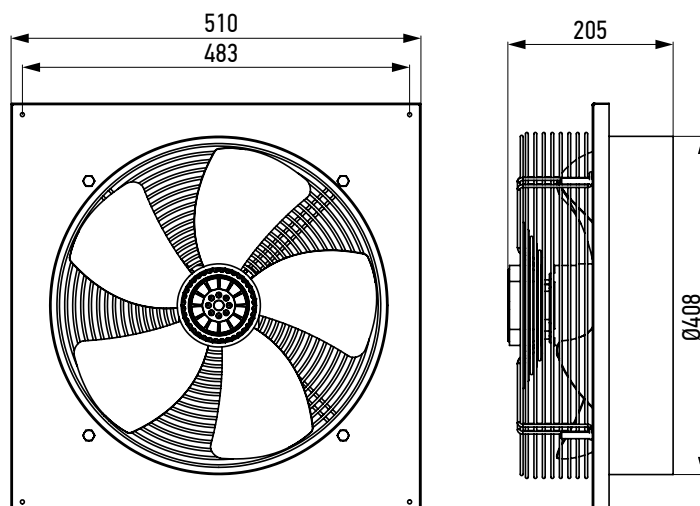
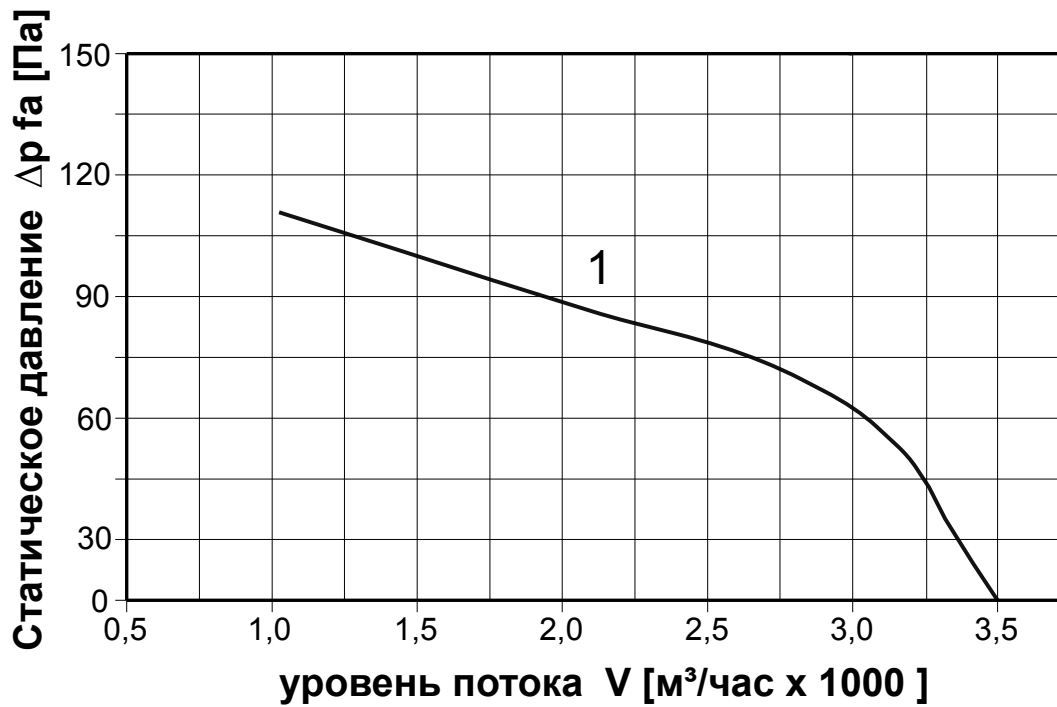
## Вентилятор осевой

**ROF-F 400**

## Технические характеристики

Номер кривой	Модель вентилятора	Мощность электродвигателя (N <sub>ном</sub> ), кВт	Наряжение, В	Частота вращения, об/мин	Ток, А	Производительность max, м <sup>3</sup> /час	Статическое давление max, Па	Уровень шума, дБ(А)	Степень защиты, IP	Масса, кг
1	ROF-F-400-4E	0,19	220	1380	0,85	3 500	115	67	44	9,5
1	ROF-F-400-4D	0,19	380	1380	0,53	3 500	115	67	44	9,5

## Аэродинамика



ROF-F

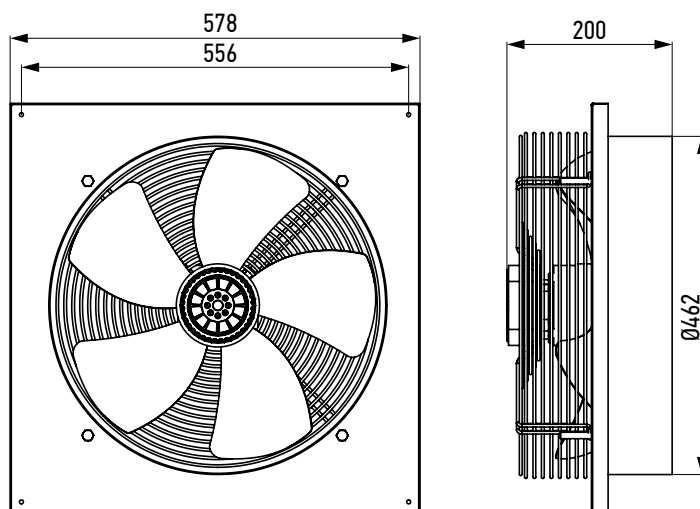
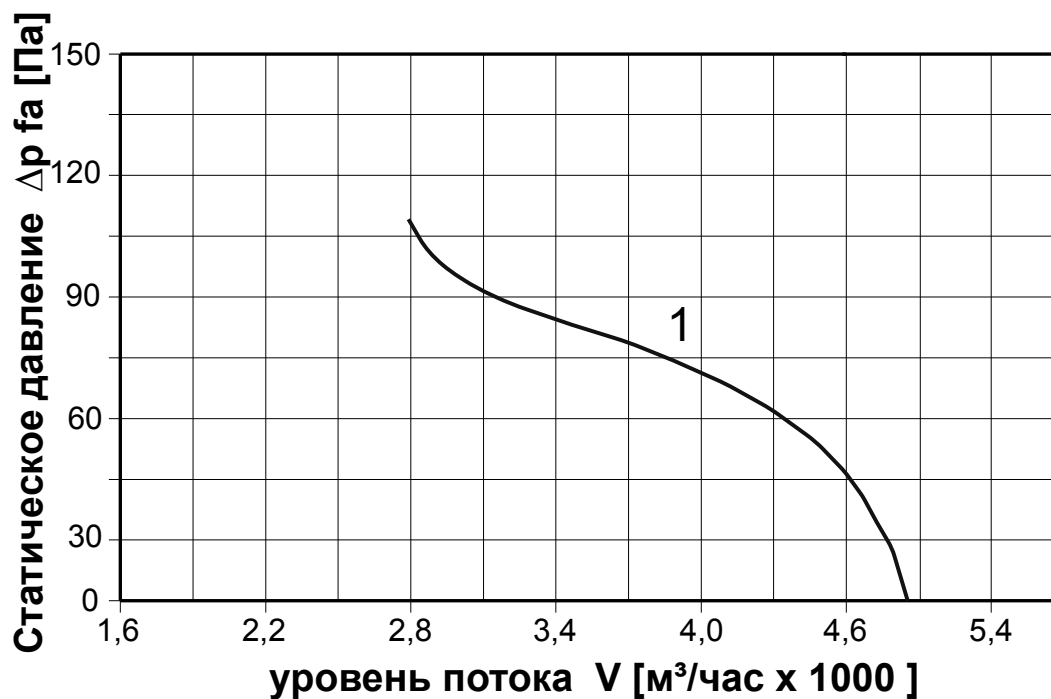
450

Вентилятор осевой

## Технические характеристики

Номер кривой	Модель вентилятора	Мощность электродвигателя (N <sub>ном</sub> ), кВт	Напряжение, В	Частота вращения, об/мин	Ток, А	Производительность max, м <sup>3</sup> /час	Статическое давление max, Па	Уровень шума, дБ(А)	Степень защиты, IP	Масса, кг
1	ROF-F-450-4E	0,25	220	1350	1,2	4800	115	68	44	12,5
1	ROF-F-450-4D	0,25	380	1350	0,62	4800	115	68	44	12,5

## Аэродинамика



## Вентилятор осевой

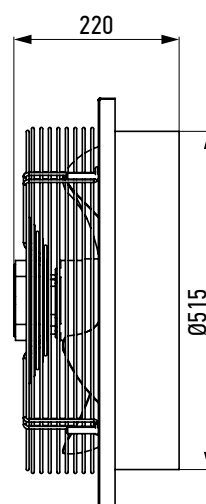
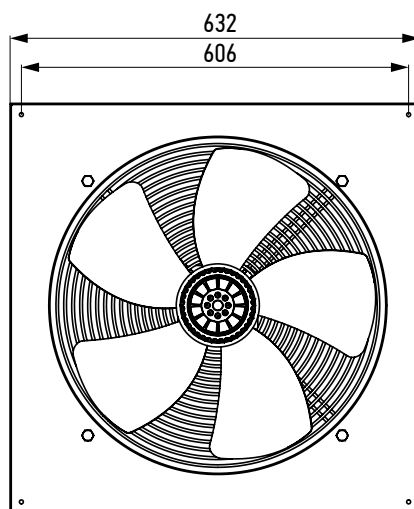
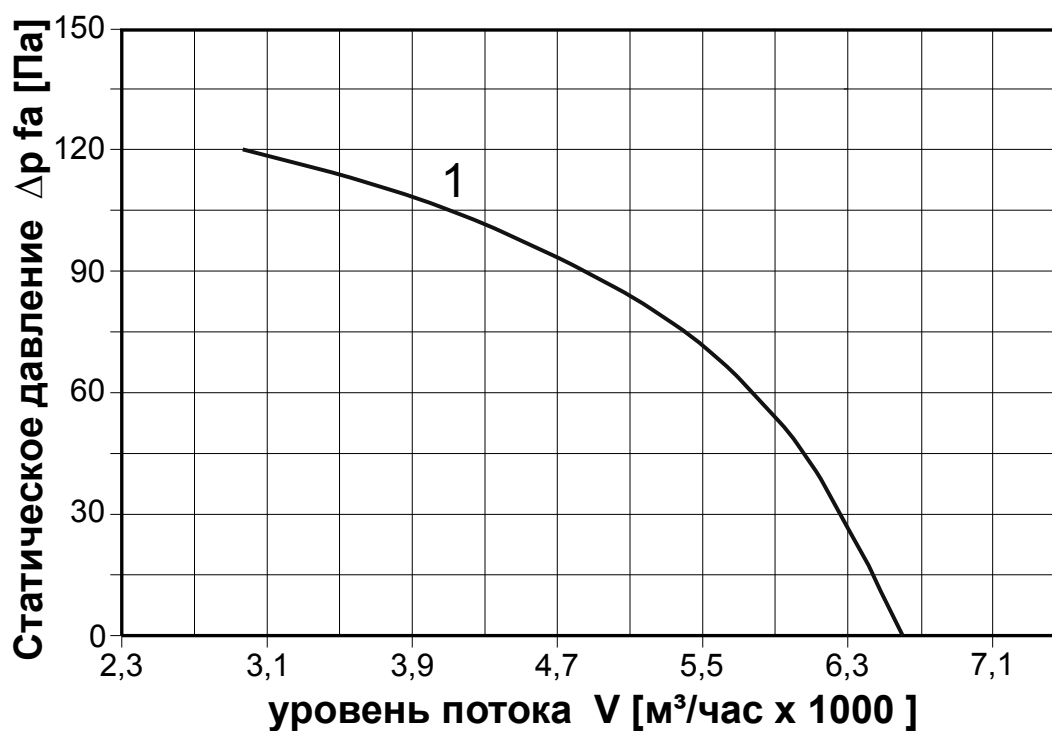
ROF-F

500

## Технические характеристики

Номер кривой	Модель вентилятора	Мощность электродвигателя (N <sub>ном</sub> ), кВт	Наряжение, В	Частота вращения, об/мин	Ток, А	Производительность max, м <sup>3</sup> /час	Статическое давление max, Па	Уровень шума, дБ(А)	Степень защиты, IP	Масса, кг
1	ROF-F-500-4E	0,35	220	1350	1,6	6 570	120	72	44	14,5
1	ROF-F-500-4D	0,39	380	1350	1	6 570	120	72	44	14,5

## Аэродинамика



ROF-F

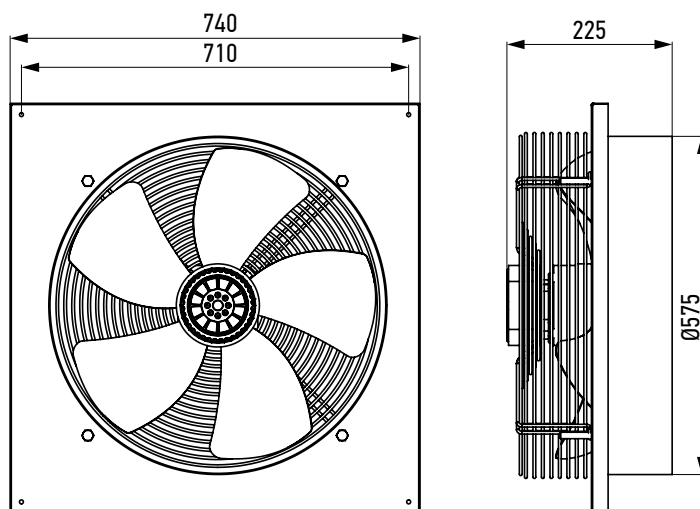
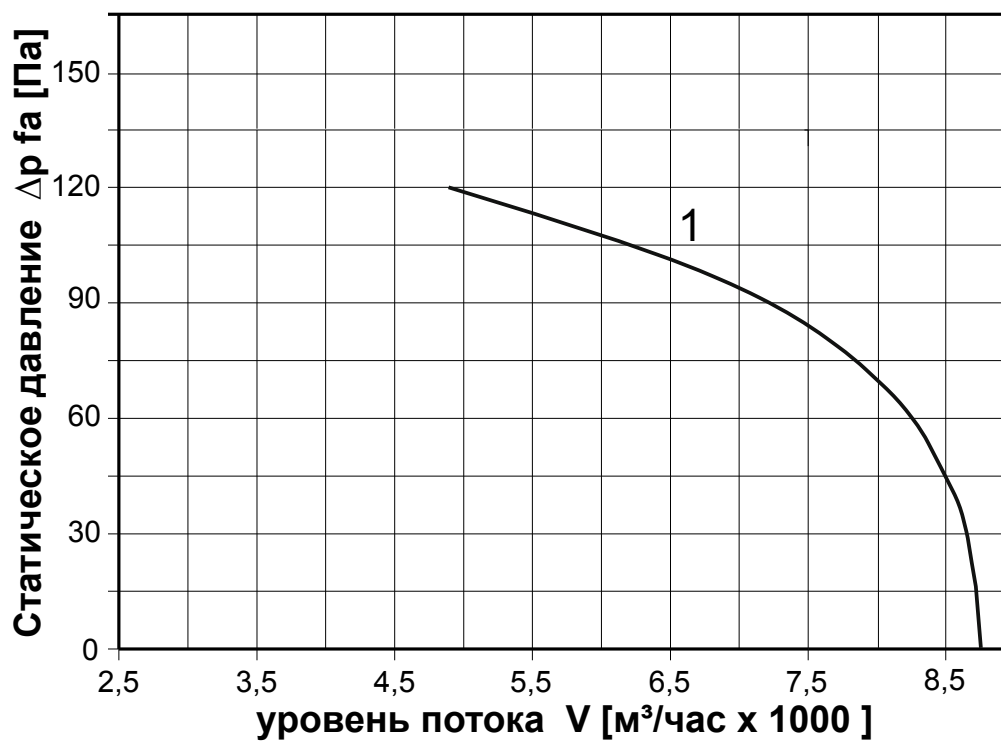
550

Вентилятор осевой

## Технические характеристики

Номер кривой	Модель вентилятора	Мощность электродвигателя (N <sub>ном</sub> ), кВт	Напряжение, В	Частота вращения, об/мин	Ток, А	Производительность max, м <sup>3</sup> /час	Статическое давление max, Па	Уровень шума, дБ(А)	Степень защиты, IP	Масса, кг
1	ROF-F-550-4E	0,5	220	1300	2,4	8700	120	75	44	16,5
1	ROF-F-550-4D	0,5	380	1300	1,25	8700	120	75	44	16,5

## Аэродинамика





## Вентилятор осевой

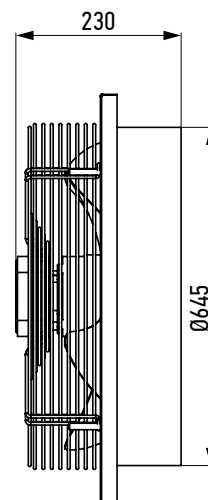
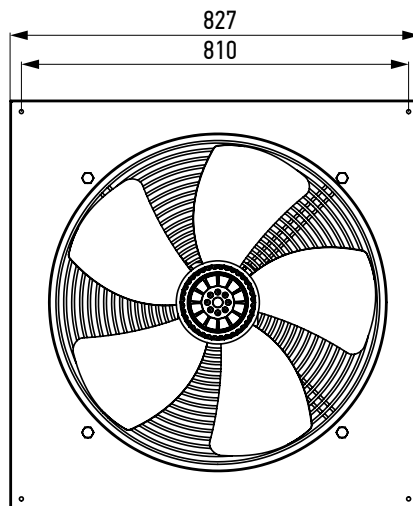
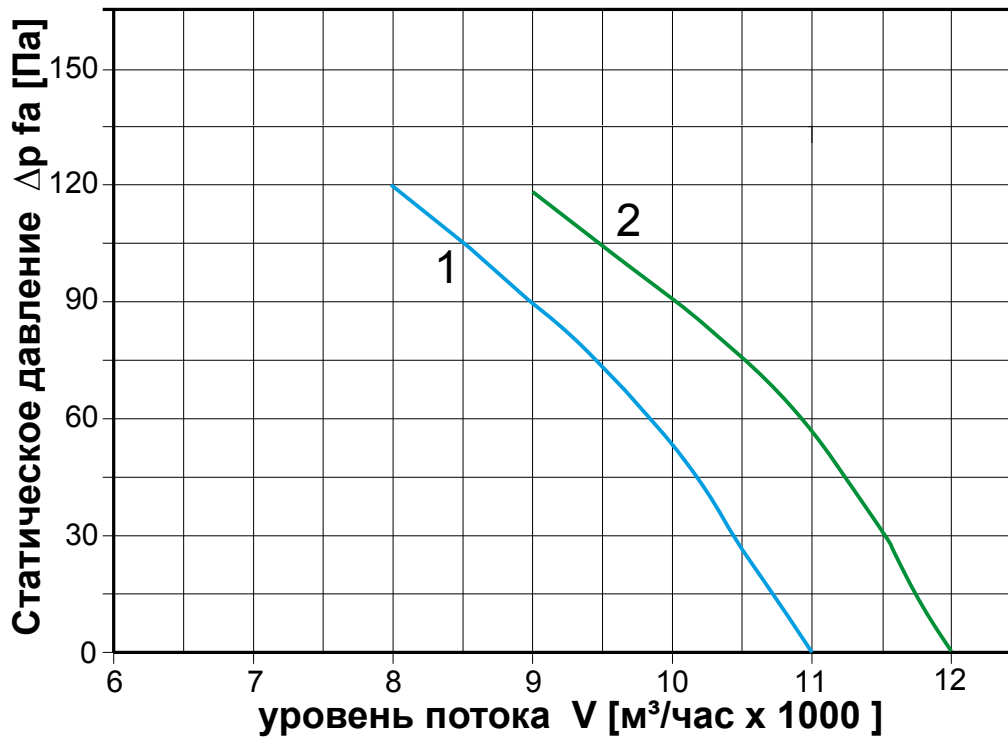
ROF-F

630

## Технические характеристики

Номер кривой	Модель вентилятора	Мощность электродвигателя (N <sub>ном</sub> ), кВт	Наряжение, В	Частота вращения, об/мин	Ток, А	Производительность max, м <sup>3</sup> /час	Статическое давление max, Па	Уровень шума, дБ(А)	Степень защиты, IP	Масса, кг
1	ROF-F-630-4E	0,75	220	1 310	3,55	11 000	120	78	44	19,5
2	ROF-F-630-4D	0,75	380	1 310	1,6	12 000	118	78	44	19,5

## Аэродинамика



# Вентиляторы осевые ROF-K

200

250

300

350

400

450

500

550

630

## Назначение

Системы вентиляции административных, общественных и промышленных помещений — режим работы «0».

## Преимущества

- Корпус изготовлен из стали с полимерным порошковым покрытием
- Производительность до 13,5 тыс. м<sup>3</sup>/час
- Низкий уровень шума и высокий КПД
- Уменьшенный вес

## Исполнение

Общепромышленное — «0» — температура перемещаемой среды до 40 °С (постоянная работа).

## Маркировка

### Пример:

- вентилятор осевой ROF;
- типоразмер 630;
- общепромышленный;
- двигатель с частотным регулированием скорости вращения с номинальной мощностью 0,86 кВт и числом оборотов 1500;
- 380 В.

## Конструкция

Вентиляторы ROF комплектуются высококачественными асинхронными односкоростными двигателями отечественного и зарубежного производства. Все двигатели проходят входной контроль качества. Возможно применение частотного регулирования скорости вращения.

## Условия эксплуатации

Вентиляторы ROF используются в системах промышленной вентиляции, холодильниках, вентиляции магазинов, ресторанов, спортивных залов, складов, подсобных помещений. Вентилятор может эксплуатироваться в условиях умеренного климата при температуре окружающей среды от -25 до +40 °С. В воздухе недопустимо наличие включений, агрессивных к сталям обыкновенного качества, а также липких, абразивных и волокнистых материалов.

**ГАРАНТИЙНЫЙ СРОК ЭКСПЛУАТАЦИИ — 18 МЕСЯЦЕВ**

### Маркировка:

**ROF-K-1-630-4E**



Параметры двигателя<sup>1</sup>: E — 220 В; D — 380 В; 4 — количество полюсов.

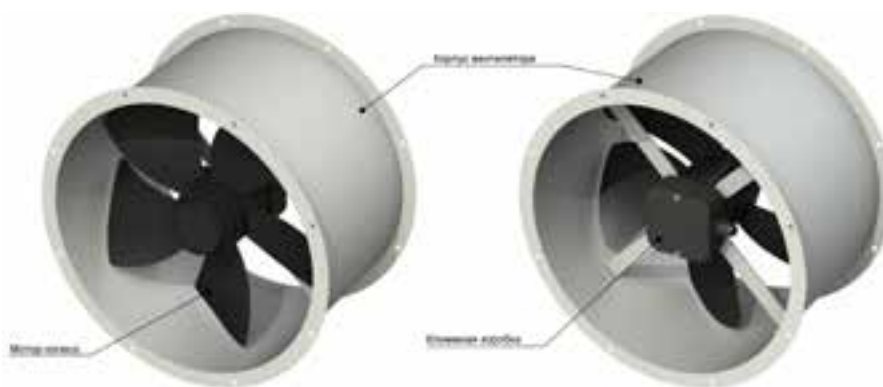
Типоразмер вентилятора: 200 / 250 / 300 / 350 / 400 / 450 / 500 / 550 / 630.

Направление потока перемещаемого воздуха: 1 — приточный; 2 — вытяжной.

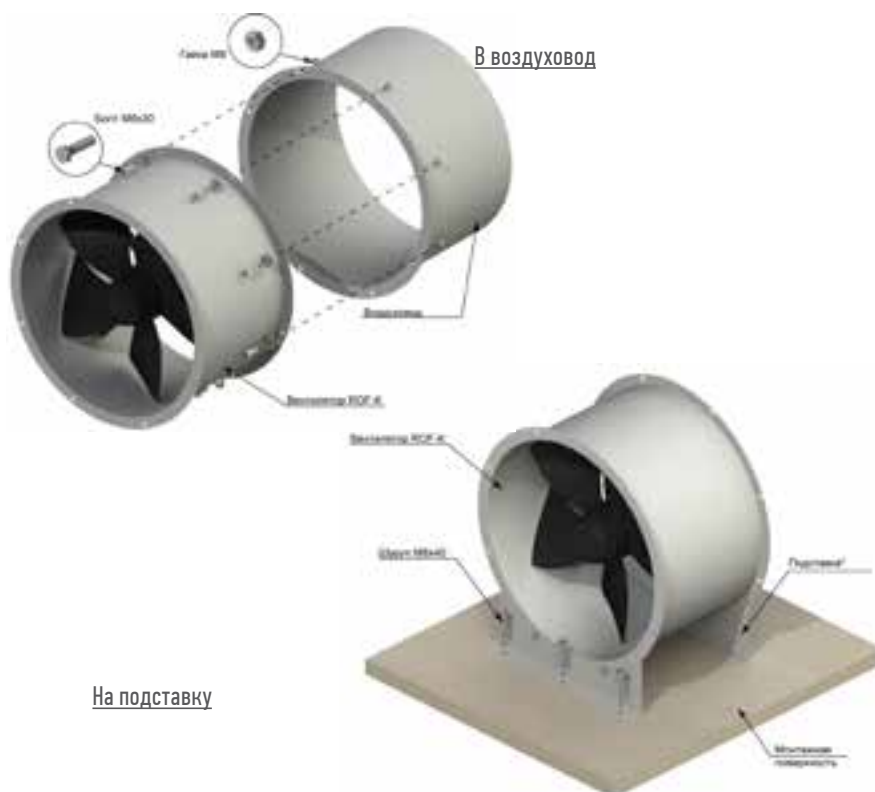
Маркировка: ROF-A / ROF-F / ROF-C / ROF-K.

1. Все двигатели по умолчанию поставляются по ГОСТ Р 51689-2000 с напряжением питания 380 В (220 В), 50 Гц, прямой пуск, исполнение на другие напряжения и способы подключения по специальному согласованию.

**Внешний вид**



**Монтаж**



ROF-K

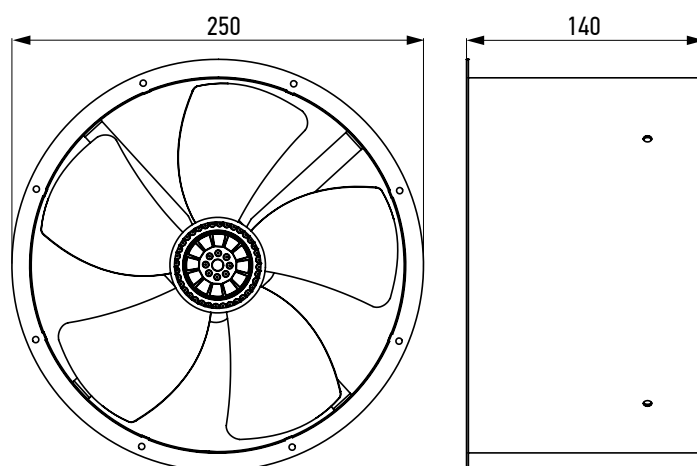
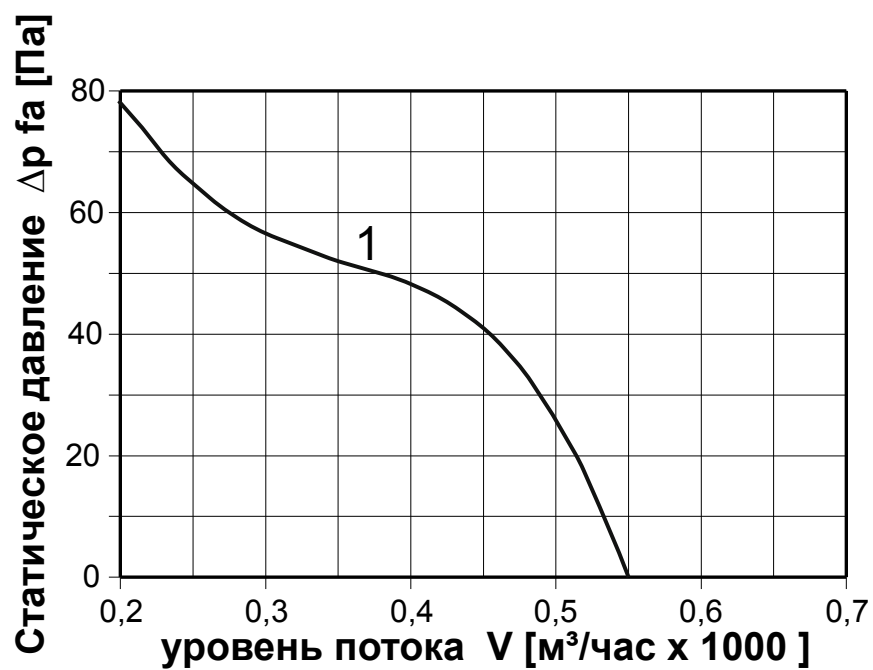
200

Вентилятор осевой

## Технические характеристики

Номер кривой	Модель вентилятора	Мощность электродвигателя (N <sub>ном</sub> ), кВт	Напряжение, В	Частота вращения, об/мин	Ток, А	Производительность max, м <sup>3</sup> /час	Статическое давление max, Па	Уровень шума, дБ(А)	Степень защиты, IP	Масса, кг
1	ROF-K-200-4E	0,04	220	1420	0,18	550	78	45	44	3

## Аэродинамика



## Вентилятор осевой

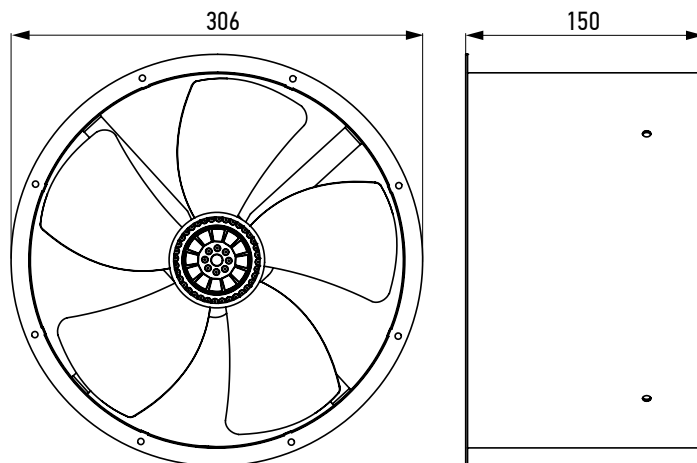
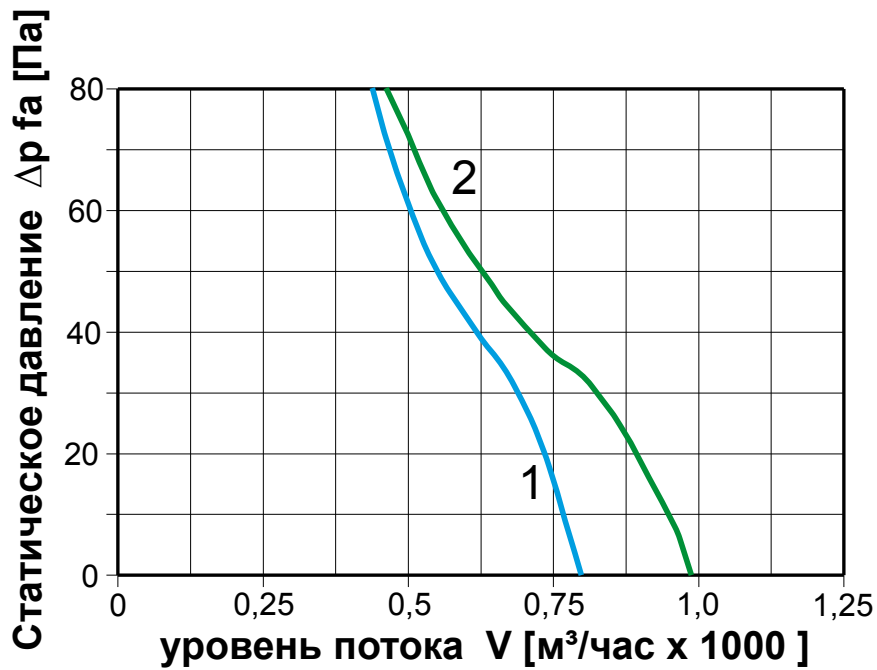
ROF-K

250

## Технические характеристики

Номер кривой	Модель вентилятора	Мощность электродвигателя (N <sub>ном</sub> ), кВт	Наряжение, В	Частота вращения, об/мин	Ток, А	Производительность max, м <sup>3</sup> /час	Статическое давление max, Па	Уровень шума, дБ(А)	Степень защиты, IP	Масса, кг
1	ROF-K-250-4E	0,18	220	1380	0,78	800	80	68	44	4
2	ROF-K-250-4D	0,06	380	1350	0,13	980	80	50	44	4

## Аэродинамика



ROF-K

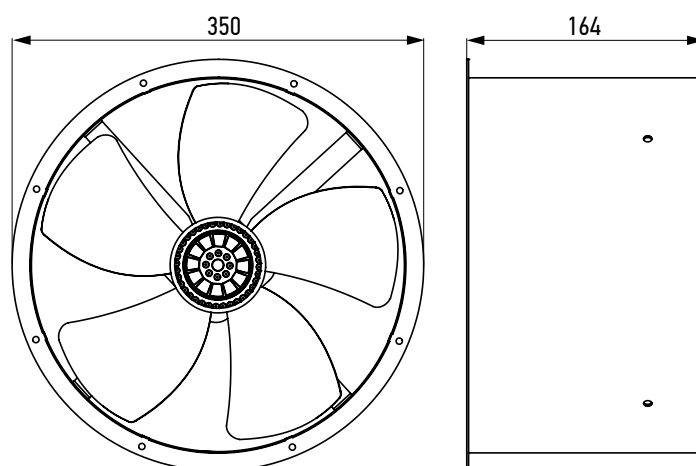
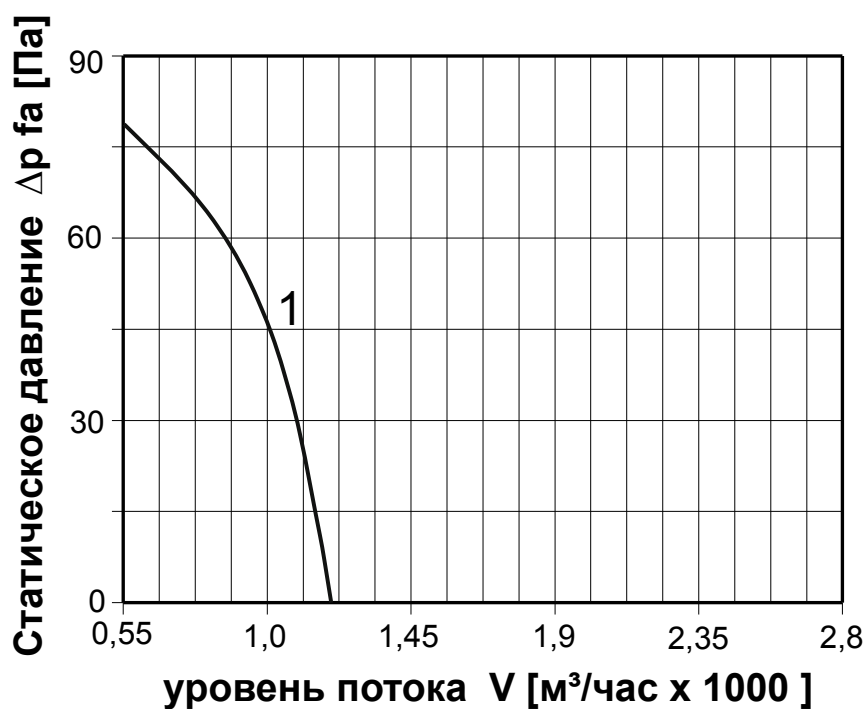
300

Вентилятор осевой

## Технические характеристики

Номер кривой	Модель вентилятора	Мощность электродвигателя (N <sub>ном</sub> ), кВт	Напряжение, В	Частота вращения, об/мин	Ток, А	Производительность max, м <sup>3</sup> /час	Статическое давление max, Па	Уровень шума, дБ(А)	Степень защиты, IP	Масса, кг
1	ROF-K-300-4E	0,09	220	1200	0,4	1600	80	58	44	6
1	ROF-K-300-4D	0,09	380	1200	0,28	1600	80	58	44	6

## Аэродинамика



## Вентилятор осевой

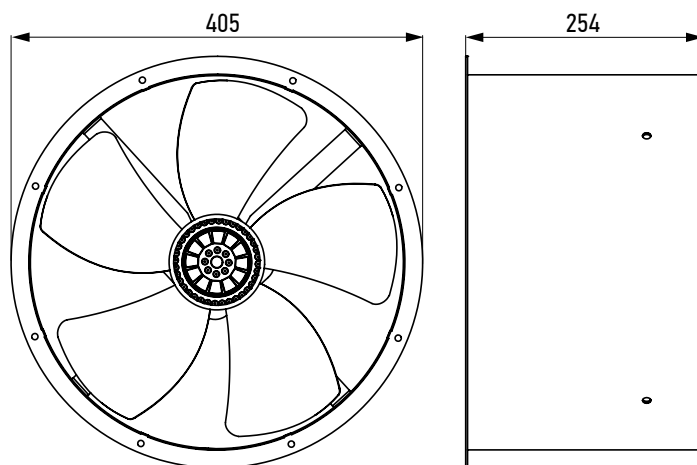
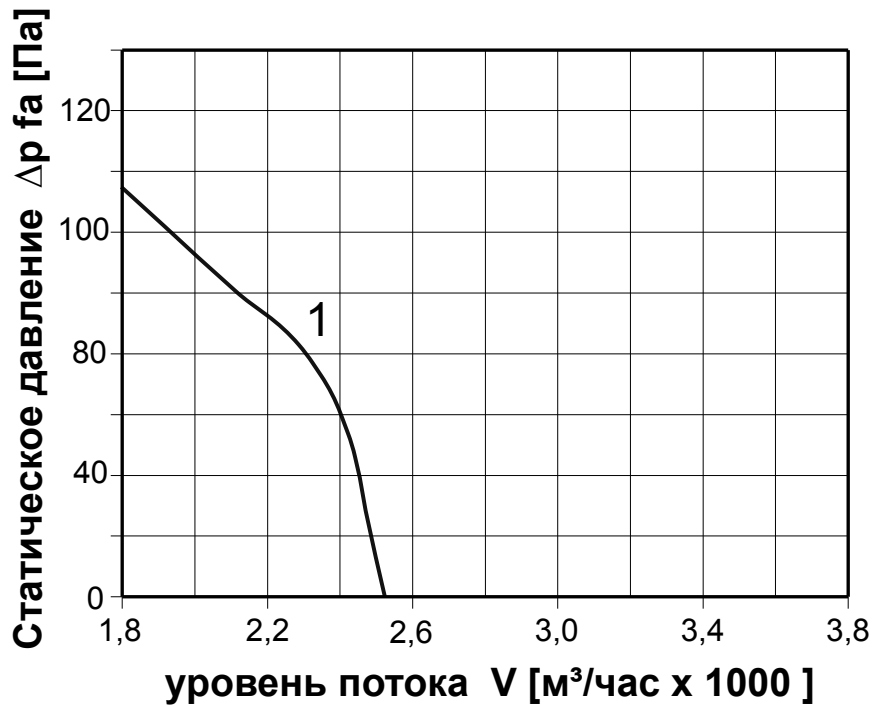
ROF-K

355

## Технические характеристики

Номер кривой	Модель вентилятора	Мощность электродвигателя (N <sub>ном</sub> ), кВт	Наряжение, В	Частота вращения, об/мин	Ток, А	Производительность max, м <sup>3</sup> /час	Статическое давление max, Па	Уровень шума, дБ(А)	Степень защиты, IP	Масса, кг
1	ROF-K-355-4E	0,145	220	1380	0,73	2 500	108	62	44	7
1	ROF-K-355-4D	0,145	380	1380	0,4	2 500	108	62	44	7

## Аэродинамика



ROF-K

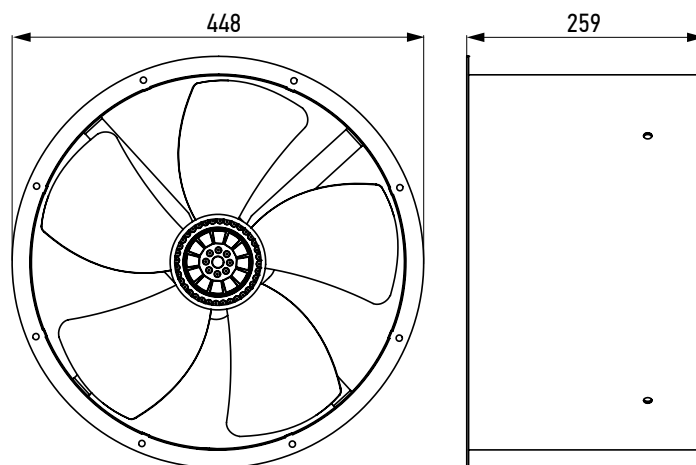
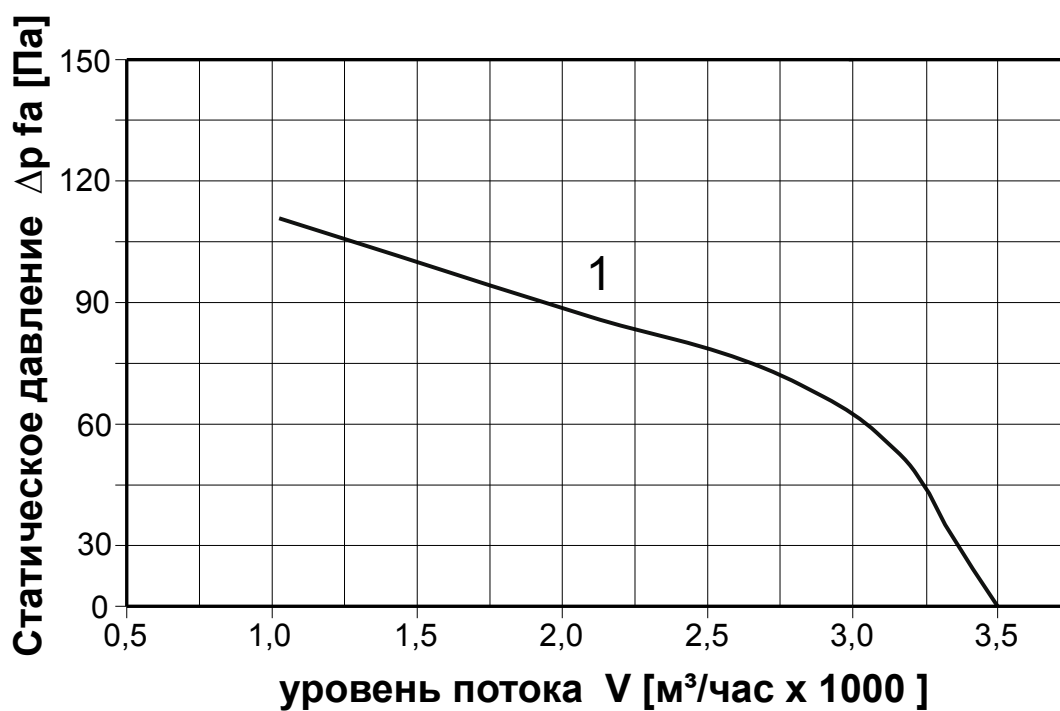
400

Вентилятор осевой

## Технические характеристики

Номер кривой	Модель вентилятора	Мощность электродвигателя (N <sub>ном</sub> ), кВт	Напряжение, В	Частота вращения, об/мин	Ток, А	Производительность max, м³/час	Статическое давление max, Па	Уровень шума, дБ(А)	Степень защиты, IP	Масса, кг
1	ROF-K-400-4E	0,19	220	1380	0,85	3500	115	67	44	9
1	ROF-K-400-4D	0,19	380	1380	0,53	3500	115	67	44	9

## Аэродинамика





## Вентилятор осевой

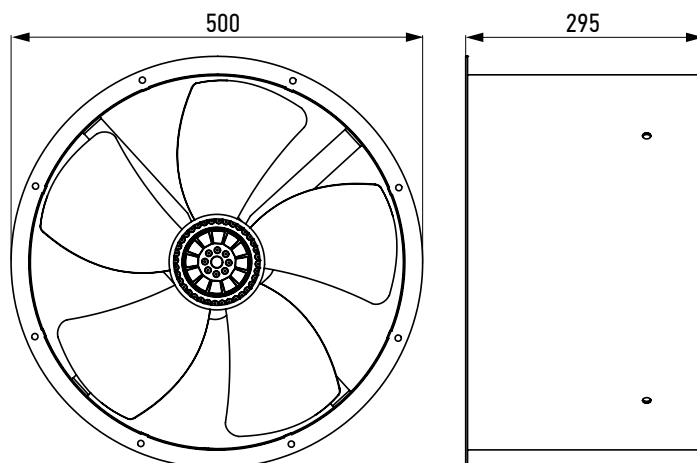
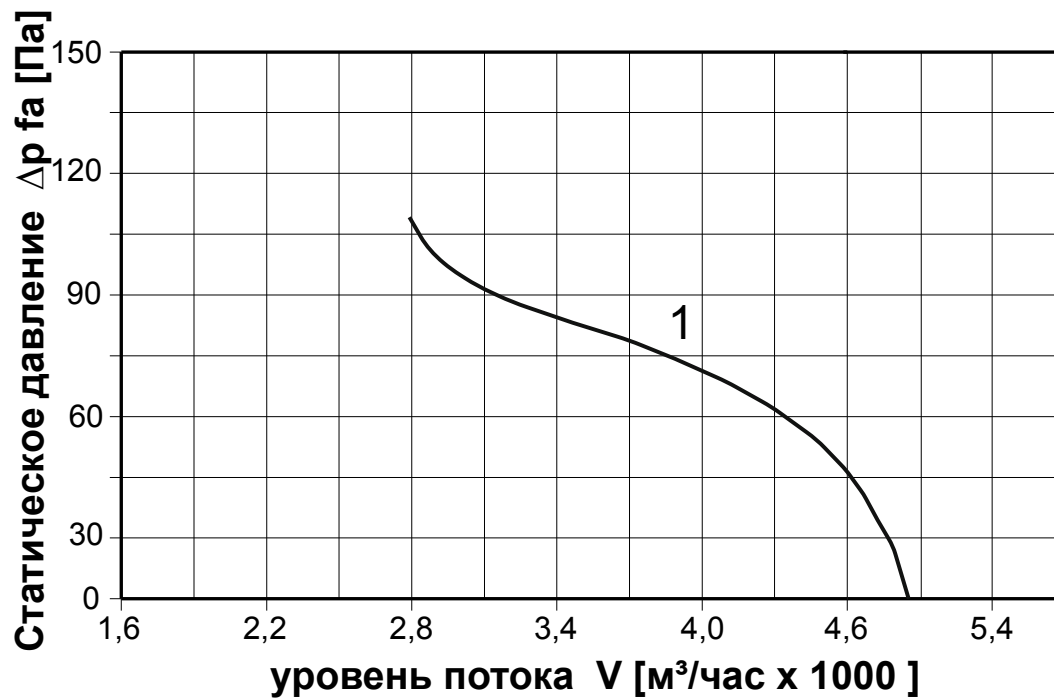
ROF-K

450

## Технические характеристики

Номер кривой	Модель вентилятора	Мощность электродвигателя (N <sub>ном</sub> ), кВт	Наряжение, В	Частота вращения, об/мин	Ток, А	Производительность max, м <sup>3</sup> /час	Статическое давление max, Па	Уровень шума, дБ(А)	Степень защиты, IP	Масса, кг
1	ROF-K-450-4E	0,25	220	1350	1,2	4 800	115	68	44	12
1	ROF-K-450-4D	0,25	380	1350	0,62	4 800	115	68	44	12

## Аэродинамика

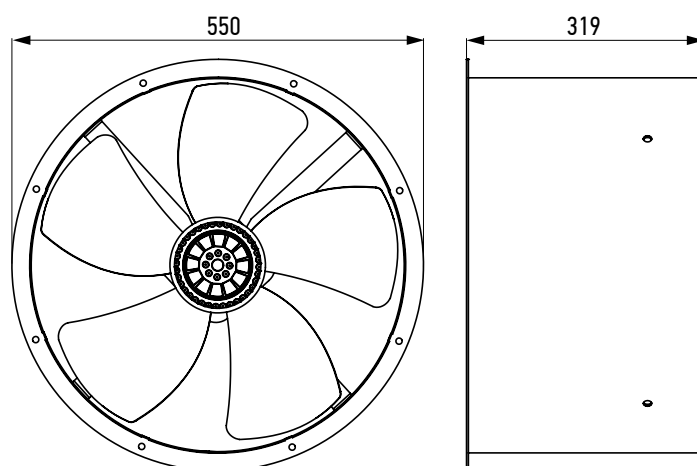
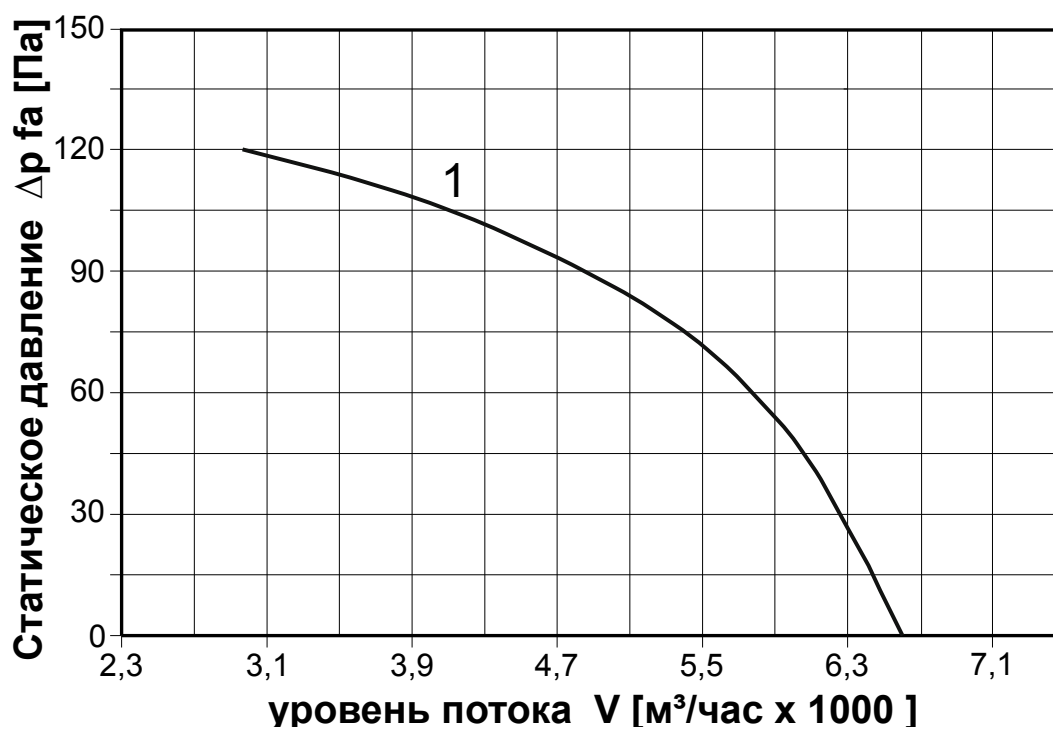


## ROF-K 500 Вентилятор осевой

## Технические характеристики

Номер кривой	Модель вентилятора	Мощность электродвигателя (N <sub>ном</sub> ), кВт	Напряжение, В	Частота вращения, об/мин	Ток, А	Производительность max, м <sup>3</sup> /час	Статическое давление max, Па	Уровень шума, дБ(А)	Степень защиты, IP	Масса, кг
1	ROF-K-500-4E	0,35	220	1350	1,6	6 570	120	72	44	14
1	ROF-K-500-4D	0,39	380	1350	1	6 570	120	72	44	14

## Аэродинамика



## Вентилятор осевой

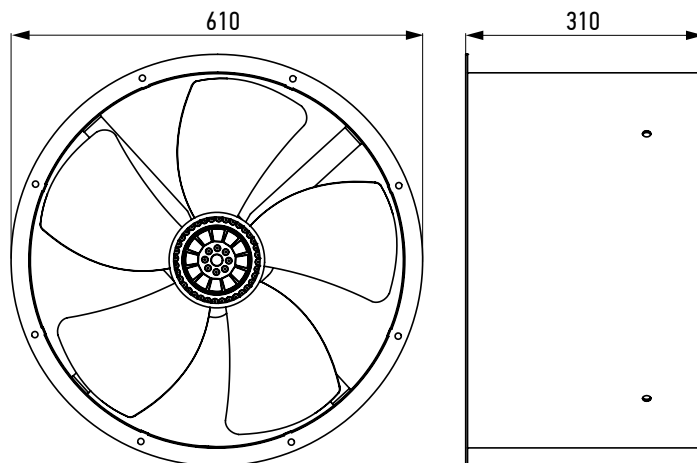
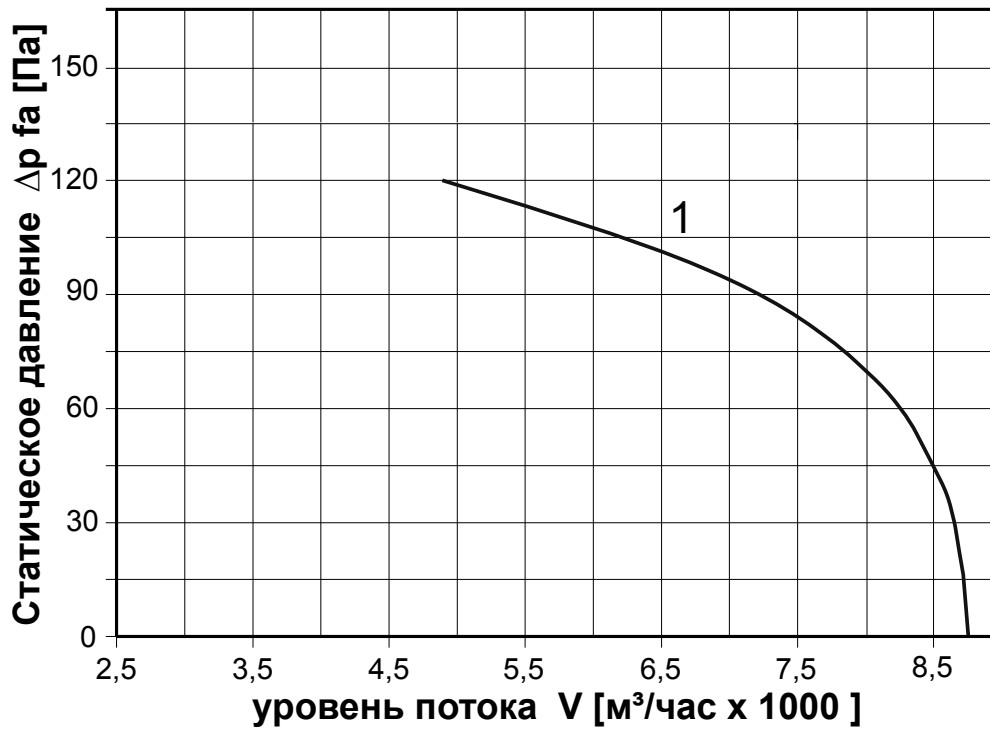
ROF-K

550

### Технические характеристики

Номер кривой	Модель вентилятора	Мощность электродвигателя (N <sub>ном</sub> ), кВт	Наряжение, В	Частота вращения, об/мин	Ток, А	Производительность max, м <sup>3</sup> /час	Статическое давление max, Па	Уровень шума, дБ(А)	Степень защиты, IP	Масса, кг
1	ROF-K-550-4E	0,5	220	1300	2,4	8700	120	75	44	16
1	ROF-K-550-4D	0,5	380	1300	1,25	8700	120	75	44	16

### Аэродинамика



ROF-K

630

Вентилятор осевой

## Технические характеристики

Номер кривой	Модель вентилятора	Мощность электродвигателя (N <sub>ном</sub> ), кВт	Напряжение, В	Частота вращения, об/мин	Ток, А	Производительность max, м³/час	Статическое давление max, Па	Уровень шума, дБ(А)	Степень защиты, IP	Масса, кг
1	ROF-K-630-4E	0,75	220	1310	3,55	11 000	120	78	44	19
2	ROF-K-630-4D	0,75	380	1310	1,6	12 000	118	78	44	19

## Аэродинамика

